

### Клапаны дымоудаления DOL-1R

#### Использование:

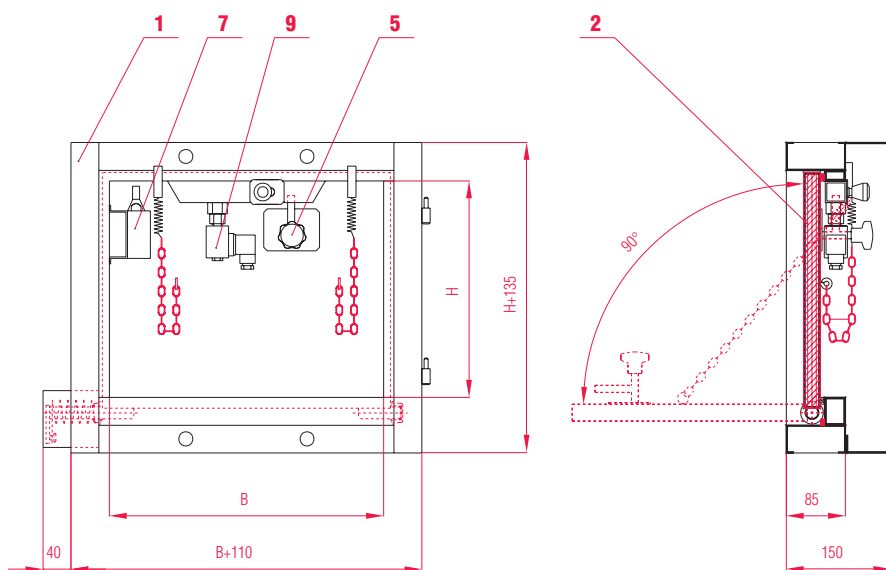
Клапаны дымоудаления DOL-1R используются для удаления дыма и жара при пожаре. В рабочем состоянии клапан закрыт. В случае пожара клапан открывается и обеспечивает выпуск дыма и высокотемпературных потоков воздуха из очага пожара. Предел огнестойкости клапана E 60 мин.

#### Описание:

Клапан дымоудаления состоит из корпуса из оцинкованной стали, медного подшипника, створки из огнеупорного материала, прокладки, которые предупреждают распространение дыма, и защитного корпуса с сеткой, обычно окрашенного в красный цвет.

#### Размеры:

<b>В</b>	252	318	400	503	634	797	1003	1262
<b>Н</b>	252	318	400	503	634	797		

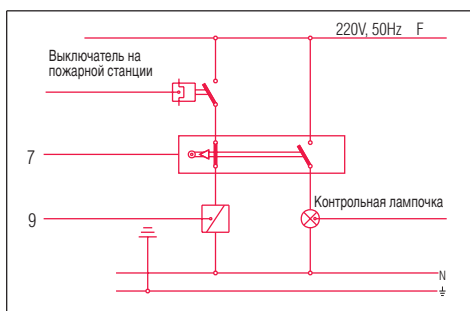


#### Составные части:

1. Корпус из оцинкованной стали
2. Створка из огнеупорного материала с прокладкой из специальной резины
5. Рукоятка
7. Концевой выключатель Т
9. Электромагнитный пусковой механизм

#### Предел огнестойкости:

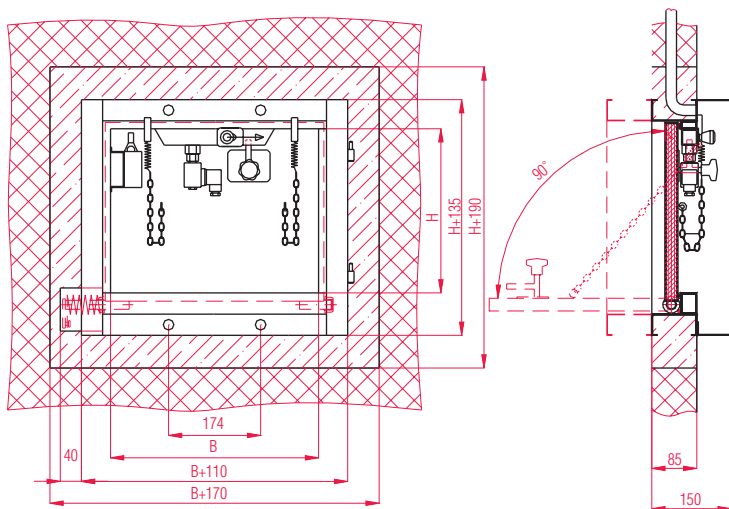
- E 60 (модель для России, клапан сертифицирован ВНИИПО г.Москва)



\* Контрольную лампочку можно подключить также на отдельное электропитание (230 или 24 В).

Модели:

DOL-1R-W/T



**Модель с электромагнитным приводом:**

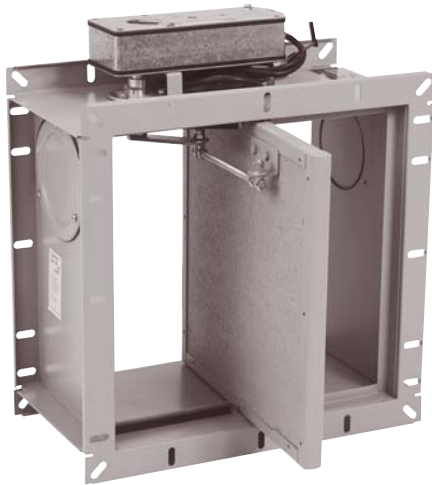
**DOL-1R-W/T**

При пожаре клапан дымоудаления срабатывает от электрического сигнала датчика дыма в помещении или сигнала, передаваемого центральным пунктом управления. Электрический импульс не может быть больше 9 сек, чтобы не допустить перегрева обмотки электромагнита. Концевой выключатель не только сигнализирует о положении створок клапана, но и отключает электрический импульс в тот момент, когда клапан находится в крайнем положении "открыто". В рабочем состоянии клапан обесточен. Закрытие клапана осуществляется вручную.

Образец заказа:

**DOL-1R-W/T В X H**

- T** Концевой выключатель
- W** Тянущий электромагнит 220в, 50 Гц



**Клапаны дымоудаления DOL-1RK для установки в воздуховод**

**Использование:**

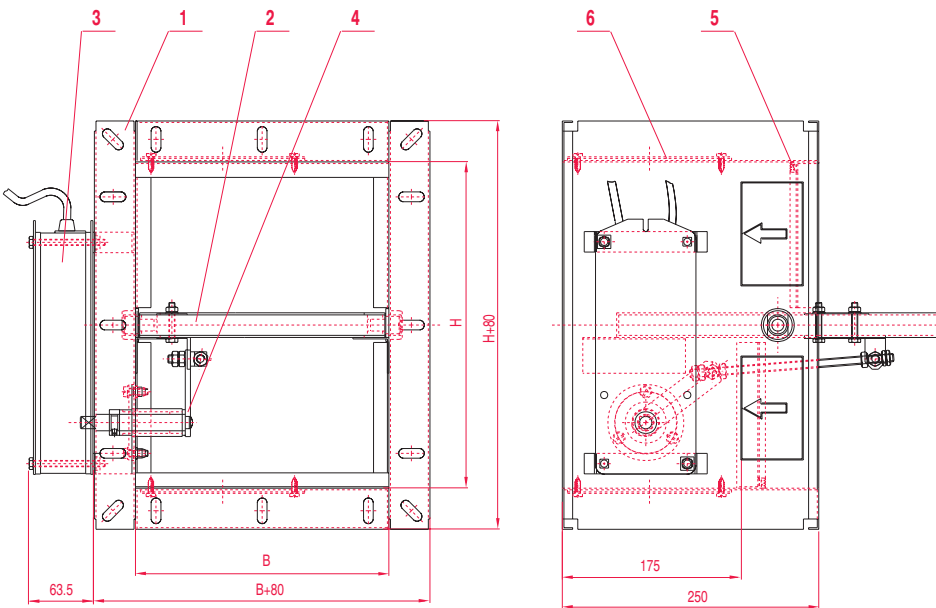
Клапаны дымоудаления DOL-1RK используются для удаления дыма и жара при пожаре. В рабочем состоянии клапан закрыт. В случае пожара клапан открывается и обеспечивает выпуск дыма и высокотемпературных потоков воздуха из очага пожара. Предел огнестойкости клапана E 60.

**Описание:**

Клапан дымоудаления состоит из корпуса из оцинкованной стали, медного подшипника, створки из огнеупорного материала, прокладки, которые предупреждают распространение дыма.

**Размеры:**

<b>В</b>	200	250	300	350	400	450	550	600	650	700	750	800	850	900	950	1000	1050	1100	1150	1200	1250	1300	1350	1400	1450	1500	
<b>Н</b>		250	300	350	400	450	500	550	600	650	700	750	800														



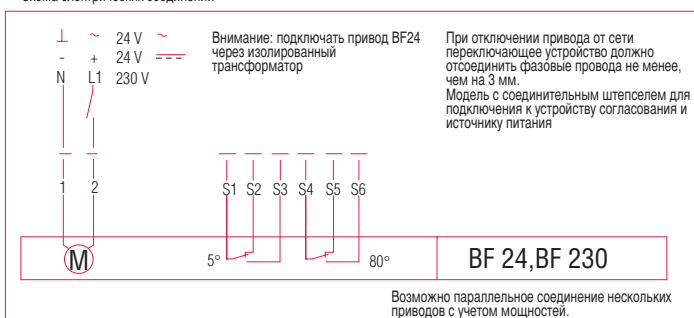
**Составные части:**

1. Корпус из оцинкованной стали
2. Створка из огнеупорного материала с прокладкой из специальной резины
3. Электродвигатель
4. Ручное пусковое устройство
5. Прокладка
6. Контрольное отверстие

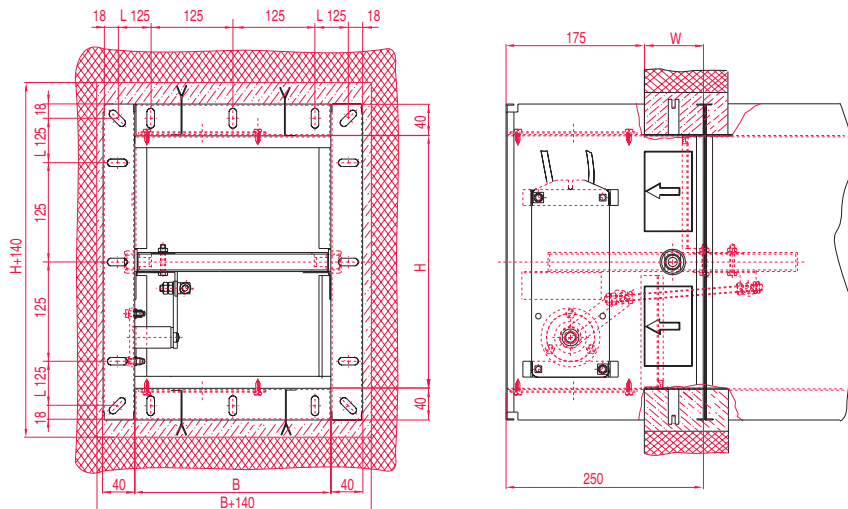
**Предел огнестойкости:**

- E 60 (модель для России, клапан сертифицирован ВНИИПО г.Москва)

Схема электрических соединений



**DOL-1RK**



Образец заказа:

**DOL-1R K / E1/ D**

- D** коробка подключения
- E1** электродвигатель BF 24
- E2** электродвигатель BF 230
- K** модель для установки в воздуховод

**Монтаж:**

Клапаны всегда устанавливаются таким образом, чтобы пусковой механизм и контрольное отверстие находились на легкодоступной стороне стены или перекрытия. Таким образом, можно контролировать состояние пускового механизма и положение створки клапана. Клапан может быть установлен в любом положении. Клапан встраивается непосредственно в стену или перекрытие, огнестойкость которых соответствует пределу огнестойкости клапана. Клапан не должен оказывать статическую нагрузку на строительные конструкции.

**Способ действия**

Электропривод перемещает створку клапана дымоудаления в рабочее положение "закрыто". При перемещении приводом клапана в нормальное рабочее положение взводится возвратная пружина. Когда прекращается подача питания, энергия, запасенная в пружине, возвращает клапан в положение "открыто". В рабочем положении "закрыто" электропривод находится под напряжением, клапан открывается при любом падении напряжения. При восстановлении питания электродвигателя клапан автоматически закрывается. Клапан с электроприводом имеет два фиксированных микровыключателя для сигнализации конечного положения клапана, в заказе они не указываются.

**Обслуживание**

Загрязненный и влажный воздух может ослабить действия клапана, необходимо проверять работу клапана два раза в год.

Подтвержденный испытаниями и сертификатами предел огнестойкости:

Клапаны дымоудаления	DOL-1R и DOL-1R/K	Предел огнестойкости 60 мин. (E 60)
----------------------	-------------------	--

