



**ПРОДИНВЕСТ  
АГРО**



## Электропривод Риддер

RDACM 2 / 5 Нм (Модулированное управление)

### RDACM 2 / 5 Нм (Модулированное управление)



#### Характеристика продукции

- Для контроля воздуха заслонки прибл. до 1 м<sup>2</sup>
- Вращающий момент 2 Нм или 5 Нм
- Номинальное напряжение перем/пост 24 в и перем. 230 в
- Универсальный адаптер для простого прямого монтажа
- Размер вала Ø 6...16 мм / 5...12 мм □ квадрат
- 50 мм минимум длина вала
- Анти-ротационная скоба для устойчивости
- Ручное шунтирование нажатием кнопки когда необходимо
- Выбор направления вращения CW / CWW
- Регулируемый угол вращения, механич. конечные остановки
- пост.ток 0(2)...10 в входящий сигнал
- пост.ток 0(2)...10 в выходящий обратный сигнал
- Имеются электроприводы с кабельным соединением 1 м

Арт.№	Описание арт.	Вращающий момент	Время работы	Подача энергии	Вспомогательные выключатели	Обратный сигнал
790105	RDACM02-1.2	2 Нм	60...90 сек	Перем/пост 24 в ± 10%		
792105	RDACM05-1.2	5 Нм	70...100 сек	Перем/пост 24 в ± 10%		

**ПРОДИНВЕСТ-АГРО**

127550 Российская Федерация, г. Москва, Лиственничная аллея, д. 16

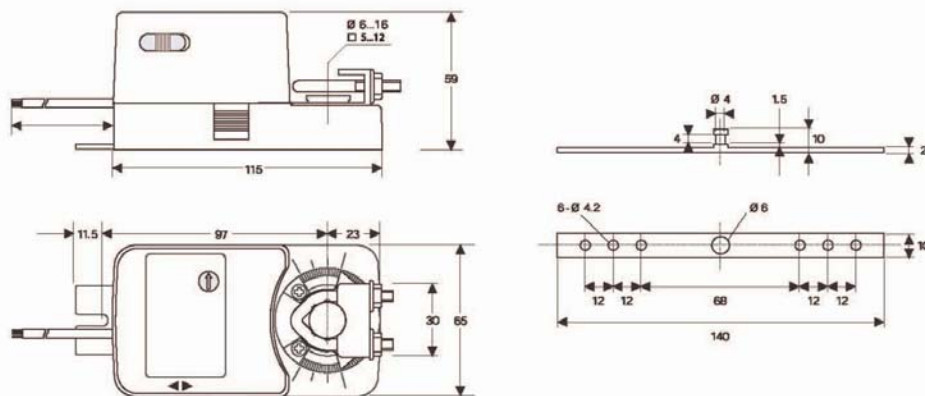
тел./факс (495)977-66-15, (495)976-37-79

proinvestagro@yahoo.com, proinvestagro@mail.ru

## Электропривод Риддер

RDACM 2 / 5 Нм (Модулированное управление)

### Размеры электропривода (мм)



### Технические спецификации

	RDACM02-1.2	RDACM05-1.2
Вращающий момент	2 Нм	5 Нм
размер заслонки	0.5 м <sup>2</sup>	1 м <sup>2</sup>
Подача энергии	Перемен./пост 24 в	Перемен./пост 24 в
Частота	50...60 Гц	50...60 Гц
Потребление энергии		
- Работа	2.0 Вт	2.0 Вт
- На конечных выключателях	2.0 Вт	2.0 Вт
Для определения сечения провода	4.0 ВА	12.0 ВА
Класс защиты	II	II
Входящий сигнал управления 5	Пост.ток 0(2)...10 в	Пост.ток 0(2)...10 в
Выходящий сигнал управления 6	Пост.ток 0(2)...10 в	Пост.ток 0(2)...10 в
Обратный сигнал	10 кО	10 кО
Угол вращения	90° (95° механич.)	90° (95° механич.)
Ограничение угла	механические конечные выключатели	механические конечные выключатели
Вес приблизит..	0,5 кг	0,5 кг
Уровень звука	< 40 дБ (А)	< 40 дБ (А)
IP защита	IP54	IP54
Окружающая температура	-20°...+50°С / IEC721-3-3	-20°...+50°С / IEC721-3-3
Внутр. температура электропривода	-30°...+60°С / IEC721-3-2	-30°...+60°С / IEC721-3-2
Окружающая влажность	5...95% относит.вл. не конденс.	5...95% относит.вл. не конденс.
Техобслуживание	не требует техобслуживания	не требует техобслуживания
Импульс	тип I / EN 60730-1	тип I / EN 60730-1
Стандартизировать	89/336/CE	89/336/CE

**ПРОДИНВЕСТ-АГРО**

127550 Российская Федерация, г. Москва, Лиственничная аллея, д. 16

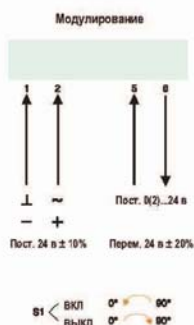
тел./факс (495)977-66-15, (495)976-37-79

prodinvestagro@yahoo.com, prodinvestagro@mail.ru

## Электропривод Риддер

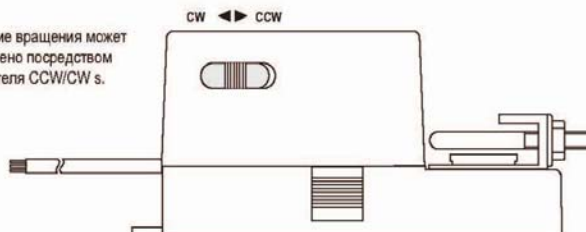
RDACM 2 / 5 Нм (Модулированное управление)

### Электросхема подключения RDACM...-1/-2



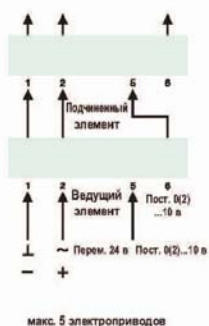
### Изменение направления вращения

Направление вращения может быть изменено посредством переключателя CCW/CW s.



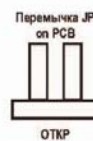
**⚠** Перем/пост 24 в: Соед. через безопас.azol. трансформатор  
Перем.ток 230 в: Изолируйте от основного источника энергии. Система должна включать устройство которое рассоединяет передатчики фаз (с контактным расстоянием по крайней мере 3 мм).

### Параллельное соединение

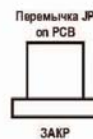


### Наладка сигналов управления RDACM...1.2

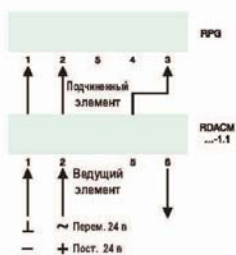
Сигнал управления 5 пост.ток 0...10 в  
Входящее сопротивление Ri 100 кО  
Фабричная установка дефолта



Сигнал управления 5 пост.ток 2...10 в  
Входящее сопротивление Ri 500 О  
По запросу



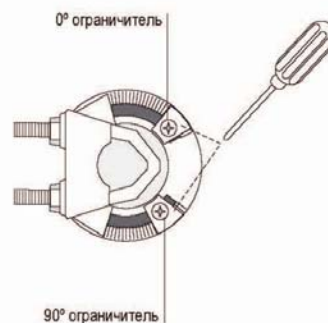
### размещение RPG



### Ограничение угла вращения

Наладка механического ограничителя

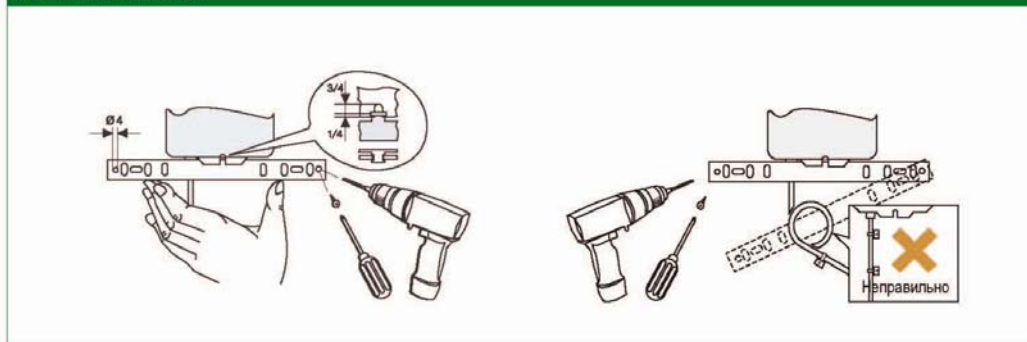
1. Отпустите 2 винта of the механич. ограничителя.
2. Приведите ограничитель в нужную позицию.
3. Закрутите 2 винта.



## Электропривод Риддер

RDACM 2 / 5 Нм (Модулированное управление)

### Установка / монтаж



### Важное замечание

Серии электроприводов RDACA/RDACM (S1)(P2) Приводных Систем Риддер могут быть оборудованы разнообразной продукцией Риддер, такой как 2-3-ходовые шаровые краны (серия RVCB) и комплектующими к позиционному передатчику RPG-1. Проконсультируйтесь у представителя Приводных Систем Риддер о специфических потребностях и выборе материала для Вашей предполагаемой установки.

Приведенные выше рабочие спецификации являются номинальными и подвержены допустимым отклонениям и вариантам общедоступных промышленных стандартов. Приводные Системы Риддер не несут ответственности за повреждения, вызванные неправильным применением продукции или неправильным обращением с ней.

**ПРОДИНВЕСТ-АГРО**

127550 Российская Федерация, г. Москва, Лиственничная аллея, д. 16

тел./факс (495)977-66-15, (495)976-37-79

proinvestagro@yahoo.com, proinvestagro@mail.ru