



**ПРОДИНВЕСТ
АГРО**



Электропривод Риддер

RDACA 2 / 5 Нм (2-пункт. и 3-пункт. управление и обратный потенциометр)

RDACA 2 / 5 Нм

(2-пункт. и 3-пункт. управление и обратный потенциометр)



Характеристика продукции

- Для заслонок, контролируемых воздухом прил. до 1 м²
- Вращающий момент 2 Нм или 5 Нм
- Номинальное напряжение перем/пост 24 в и перем. 230 в
- управление 2-пункт. и 3-пункт.
- Универсальный адаптер для простого прямого монтажа
- Размер вала Ø 6...16 мм / 5...12 мм □ квадрат
- 50 мм минимум длина вала
- Анти-ротационная скоба для устойчивости
- Ручное шунтирование нажатием кнопки когда необходимо
- Выбираемое направление вращения CW / CWW
- Регулируемый угол вращения, механич. конечные остановки
- 1 регулируемый доп.выключатель SPDT когда требуется
- Имеются электроприводы с кабельным соединением 1м

Арт. №.	Описание арт.	Вращающий момент	Время работы	Подача энергии	Дополнительные переключатели	Обратный сигнал
790000	RDACA02-1	2 Нм	60...90 сек	Перем/пост 24 в ± 10%		
790001	RDACA02-1S1	2 Нм	60...90 сек	Перем/пост 24 в ± 10%	1 x SPDT	
790005	RDACA02-2	2 Нм	60...90 сек	Перем. 230 в ± 10%		
790006	RDACA02-2S1	2 Нм	60...90 сек	Перем. 230 в ± 10%	1 x SPDT	
792000	RDACA05-1	5 Нм	70...100 сек	Перем/пост 24 в ± 10%		
792001	RDACA05-1S1	5 Нм	70...100 сек	Перем/пост 24 в ± 10%	1 x SPDT	
792005	RDACA05-2	5 Нм	70...100 сек	Перем 230 в ± 10%		
792006	RDACA05-2S1	5 Нм	70...100 сек	Перем 230 в ± 10%	1 x SPDT	
790003	RDACA02-1P2	2 Нм	60...90 сек	Перем/пост 24 в ± 10%		10 кОм
790008	RDACA02-2P2	2 Нм	60...90 сек	Перем 230 в ± 10%		10 кОм
792003	RDACA05-1P2	5 Нм	70...100 сек	Перем/пост 24 в ± 10%		10 кОм
792008	RDACA05-2P2	5 Нм	70...100 сек	Перем 230 в ± 10%		10 кОм

ПРОДИНВЕСТ-АГРО

127550 Российская Федерация, г. Москва, Лиственничная аллея, д. 16

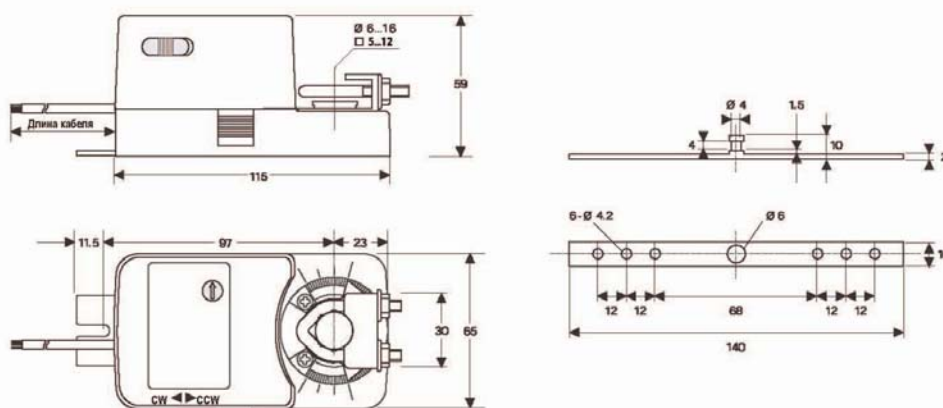
тел./факс (495)977-66-15, (495)976-37-79

prodivestagro@yahoo.com, prodivestagro@mail.ru

Электропривод Риддер

RDACA 2 / 5 Нм 2-пункт. и 3-пункт. управление и обратный потенциометр)

Размеры электропривода (мм)



Техническая спецификация

	RDACA...1...	RDACA...2...
Вращающий момент	2 Нм / 5 Нм	2 Нм / 5 Нм
Размер заслонки	0.5 м ² / 1 м ²	0.5 м ² / 1 м ²
Подача энергии	Перем/пост 24 в	Перем 230 в
Частота	50...60 Гц	50...60 Гц
Потребление энергии		
- Рабочее	2.0 Вт	2.0 Вт
- На конечных выключателях	2.0 Вт	2.0 Вт
Для определения толщины кабеля	4.0 ВА	12.0 ВА
Номинальная мощность доп. переключателя	3(1.5) А / перем 250 в	3(1.5) А / перем 250 в
Класс защиты	II	II
Сигналы управления	2 пункта и 3 пункта	2 пункта и 3 пункта
Сигнал обратной связи	10 кО	10 кО
Угол вращения	90° (95° механич.)	90° (95° механич.)
Ограничение угла	механические конечные выключатели	механические конечные выключатели
Вес приблизит.	0,5 кг	0,5 кг
Уровень звука	< 40 дБ (А)	< 40 дБ (А)
IP защита	IP54	IP54
Окружающая температура	-20°...+50°С / IEC721-3-3	-20°...+50°С / IEC721-3-3
Внутр. температура электропривода	-30°...+60°С / IEC721-3-2	-30°...+60°С / IEC721-3-2
Окружающая влажность	5...95% относит.вл. не конденс. (EN60730-1)	5...95% относит.вл. не конденс. (EN60730-1)
Внутр. температура электропривода	+70° per IEC721-3-2	+70° per IEC721-3-2
Техобслуживание	Не требует техобслуживания	Не требует техобслуживания
Импульс	тип I / EN 60730-1	тип I / EN 60730-1
Стандартизировать	89/336/CE	89/336/CE

ПРОДИНВЕСТ-АГРО

127550 Российская Федерация, г. Москва, Лиственничная аллея, д. 16

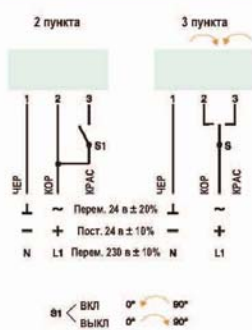
тел./факс (495)977-66-15, (495)976-37-79

proinvestagro@yahoo.com, proinvestagro@mail.ru

Электропривод Риддер

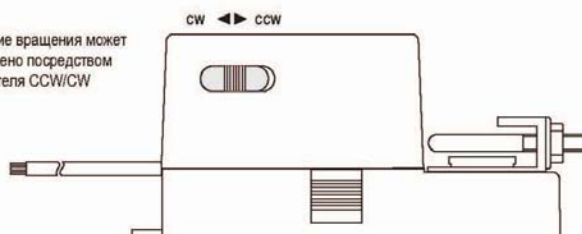
RDACA 2 / 5 Нм (2-пункт. и 3-пункт. управление и обратный потенциометр)

Электр. схема подключения RDACA...-1/2



Изменение направления вращения

Направление вращения может быть изменено посредством переключателя CCW/CW

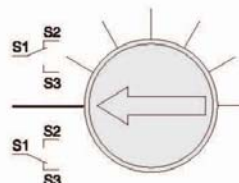


! Перем./пост 24 в: Соедините через безопасный изолированный трансформатор. Изолируйте от основного источника питания. Система должна включать устройство, которое рассоединяет проводники фаз (с контактным расстоянием по крайней мере 3мм).

Дополнительные выключатели (S1)

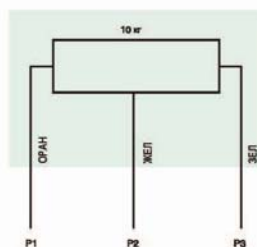


Регулировка дополнительного выключателя



Регулировка встроенного микровыключателя: поверните винт микровыключателя.

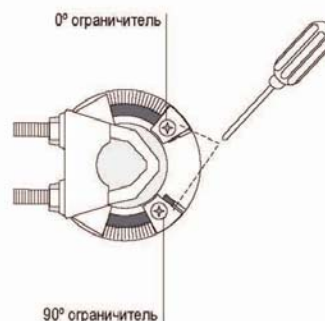
Потенциометр (P2)



Ограничение угла вращения

Регулировка механического ограничителя

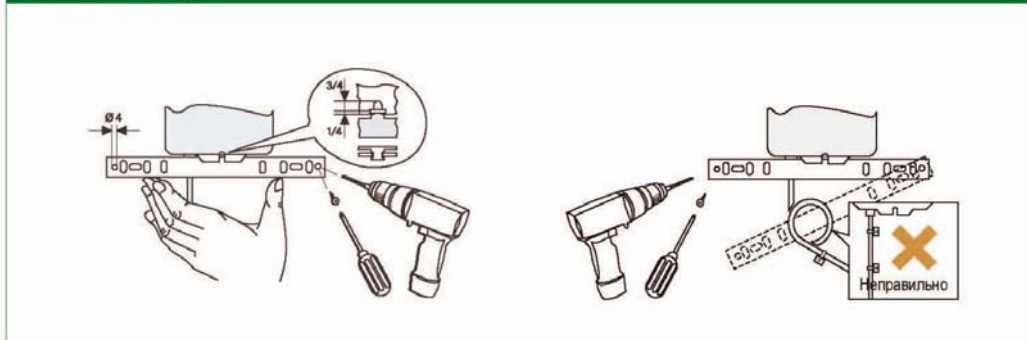
1. Отпустите 2 болта механического ограничителя.
2. Приведите ограничитель в нужную позицию.
3. Закрутите 2 болта.



Электропривод Риддер

RDACA 2 / 5 Нм 2-пункт. и 3-пункт. управление и обратный потенциометр)

Установка / монтаж



Важное замечание

Серии электроприводов RDACA/RDACM (S1)(P2) Приводных Систем Риддер могут быть оборудованы разнообразной продукцией Приводных Систем Риддер, такой как 2-3 ходовые шаровые краны (серия RVCB) и комплектующие к позиционным передатчикам RPG-1.

Проконсультируйтесь у представителя Приводных Систем Риддер о специфических потребностях и выборе материала для Вашей предполагаемой установки.

Приведенные выше рабочие спецификации являются номинальными и подвержены допустимым отклонениям и вариантам общедоступных промышленных стандартов. Приводные Системы Риддер не несут ответственности за повреждения, вызванные неправильным применением продукции или неправильным обращением с ней.

ПРОДИНВЕСТ-АГРО

127550 Российская Федерация, г. Москва, Лиственничная аллея, д. 16

тел./факс (495)977-66-15, (495)976-37-79

proinvestagro@yahoo.com, proinvestagro@mail.ru