

ВОДОНАГРЕВАТЕЛИ

Оборудование компании "Eurotherm"

отображает новые тенденции развития теплотехники. В конструкции водонагревателей применены инновационные решения, и только высококачественные материалы, что обеспечивает соответствие водонагревателей всем требованиям по надежности, функциональности и экономичности при использовании.

Область применения

Водонагреватели косвенного нагрева предназначены для приготовления горячей воды и хранения ее в подогретом состоянии с использованием тепла, получаемого от воды, нагретой посторонним источником энергии, чаще всего газовым котлом. Номинальная производительность этих водонагревателей достаточна для обеспечения горячей водой частных, коммерческих, производственных помещений.

Принцип действия.

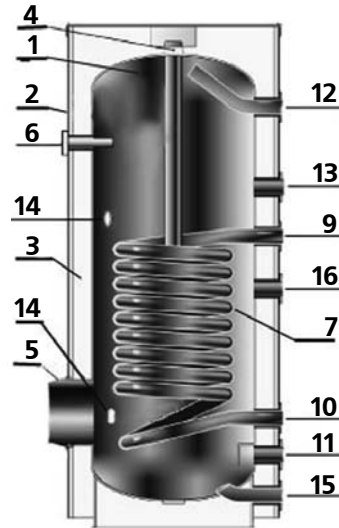
Спиральный теплообменник водонагревателя косвенного нагрева подключается к источнику теплоносителя и с помощью термостата регулируется температура нагреваемой воды. Благодаря схеме подключения с помощью трехходового и одно - двух насосов, вода нагревается полностью автоматически. Чтобы получить воду необходимой температуры, установленной на термостате водонагревателя, температура теплоносителя должна быть по меньшей мере на 5°C выше (рекомендуется на 15°C). Водонагреватель работает в напорном режиме. В баке постоянно действует давление воды из водопроводной сети, благодаря чему возможен отбор нагретой воды в удаленном от водонагревателя месте. При больших размерах водоразделительной сети рекомендуется воспользоваться системой вынужденной циркуляции.



КОЛВИ-МАРКЕТ

АБСОЛЮТНАЯ КОМПЛЕКТАЦИЯ КОТЕЛЬНЫХ
т/ф (044) 405-99-63, 276-27-95, 276-16-48
e-mail: kolvi_m@i.kiev.ua

Конструкция водонагревателей В-S:



- 1 - Бак
- 2 - Корпус
- 3 - Изоляция
- 4 - Магнийевый анод
- 5 - Боковой фланец
- 6 - Термометр
- 7 - Спиральный теплообменник
- 9 - Вход теплоносителя
- 10 - Выход теплоносителя
- 11 - Вход холодной воды
- 12 - Выход горячей воды
- 13 - Циркуляция
- 14 - Гильза для датчика температуры (капилл.)
- 15 - Спуск воды
- 16 - Патрубок для датчика температуры (погруж.)

Преимущества водонагревателей косвенного нагрева "Eurotherm"

- ⚡ **Быстрое** получение горячей воды.
- ⚡ **Постоянный** запас большого количества горячей воды.
- ⚡ **Возможность** подключения нескольких точек потребления подготовленной горячей воды
- ⚡ **Минимум** тепловых потерь, благодаря качественной изоляции из полистирола и полиуритановой пены.
- ⚡ **Контроль** температуры нагреваемой воды.
- ⚡ **Магнийевый анод** (дополнительная антикоррозийная защита)
- ⚡ **Возможность** включения контура циркуляции горячей воды
- ⚡ **Стальной** эмалированный бак
- ⚡ **В водонагревателях** BS .. TT предусмотрена возможность использования двух источников теплоносителя или при их соединении, увеличивается поверхность теплообмена.
- ⚡ **Несложный** монтаж и подключение к источнику теплоносителя.

В комплект поставки BS .. T входит:



Термостат 0..90°C



ПСК 6 бар



Термометр 0..120°C

B-S T



B-S TT



BR



BW



BB

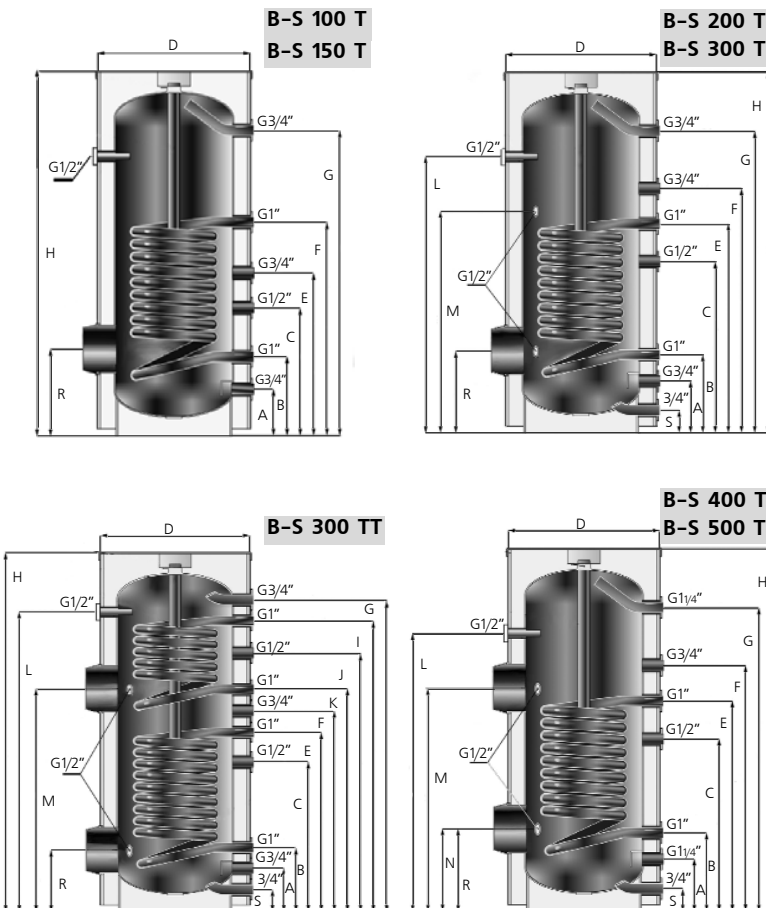


ВОДОНАГРЕВАТЕЛИ

КОЛВИ-МАРКЕТ

АБСОЛЮТНАЯ КОМПЛЕКТАЦИЯ КОТЕЛЬНЫХ
 т/ф (044) 405-99-63, 276-27-95, 276-16-48
 e-mail: kolvi_m@i.kiev.ua

B-S 100 T B-S 150 T B-S 200 T
B-S 300 T B-S 400 T B-S 500 T
B-S 300 TT



Водонагреватели косвенного нагрева "Eurotherm" предназначены для приготовления горячей воды и хранения ее в подогретом состоянии. **Рабочий бак** выполнен из стали толщиной до 5 мм, покрытой слоем **керамической эмали**, стойкой по отношению к горячей воде. Дополнительной антикоррозийной защитой является **магнийевый анод**, расположенный в верхней части водонагревателя. Бак изолирован **100 мм** слоем **полистирола + 10 мм полиуритановой пены**, что обеспечивает минимальные потери тепла. **Корпус** изготовлен из стали и покрыт порошковой краской. Предусмотрена возможность подключения контура **циркуляции** горячей воды. Потребитель контролирует температуру нагреваемой воды с помощью погружного **термостата** ТС (0-80°C). По желанию заказчика водонагреватель можно укомплектовать электрическим тэном мощностью 2, 3, 6 кВт. Несложный монтаж.

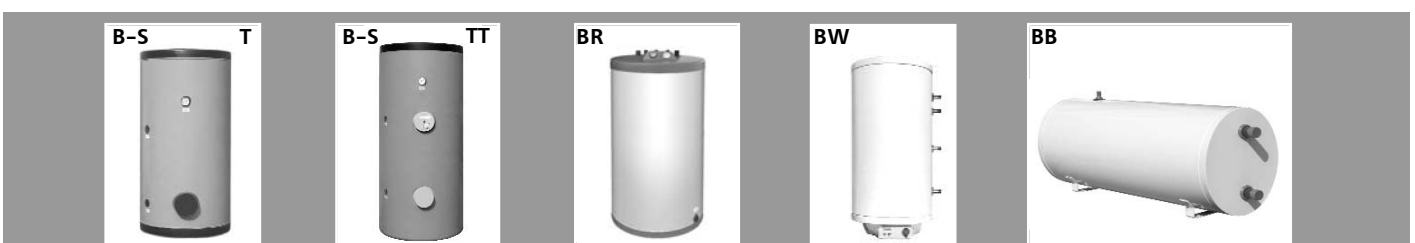
- В комплект поставки входит:**
 -термостат ТС 0..90°C (Италия)
 -термометр 0..120°C
 -предохранительный клапан (6 бар)

	B-S 100 T	B-S 150 T	B-S 200 T	B-S 300 T	B-S 300 TT	B-S 400 T	B-S 500 T
H	1080	1430	1210	1630	1650	1850	2150
D	560	560	720	720	720	810	810
A	170	170	230	230	230	330	330
B	270	270	330	330	330	420	420
C	430	430	490	490	490	600	605
E	550	550	695	790	790	970	1055
F	730	730	790	1120	880	880	970
G	820	1020	950	1400	1400	1470	1705
R	230	230	305	290	305	425	425
L	-	-	880	1320	1320	1450	1675
M	-	-	770	1010	1010	1110	1215
S	-	-	70	70	70	100	90
J	-	-	-	-	1010	-	-
K	-	-	-	-	980	-	-
I	-	-	-	-	1300	-	-

Тип		B-S 100 T	B-S 150 T	B-S 200 T	B-S 300 T	B-S** 400 T	B-S** 500 T	B-S 300 TT	B-S** 500 TT
Объем рабочего бака	л	100	150	200	300	400	500	290	500
Мощность теплообменника (80/10/45°C)	кВт	25	25	30	36	54	62	36+26	62+46
Производительность (80/10/45°C)	л/ч	580	580	760	900	1360	1600	900+670	1600+1200
Рабочее давление бака	МПа	0,6							
Рабочее давление теплообменника	МПа	0,6							
Максимальное температура теплоносителя	°C	100							
Максимальная температура нагрева воды в бойлере	°C	80							
Площадь верхнего теплообменника	м²	0,9	0,9	1,1	1,4	1,6	1,9	1,4	1,9
Площадь нижнего теплообменника	м²	-	-	-	-	-	-	1,0	1,4
Вес	кг	57	65	80	120	180	205	130	235
Цена*	EUR	405	459	529	720	789	1379	979	1589

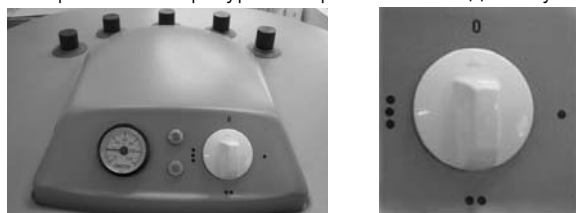
* Все цены розничные. Строительным, торговым и оптовым покупателям - специальные условия.

** Модели 400л, 500л, 1000л помещены в корпус из ткани типа sky.



ВОДОНАГРЕВАТЕЛИ

Водонагреватели косвенного нагрева "Eurotherm" типа BR предназначены для приготовления горячей воды и хранения ее в подогретом состоянии. **Рабочий бак** выполнен из стали толщиной 3 мм, покрытой слоем **керамической эмали**, стойкой по отношению к горячей воде. Дополнительной антикоррозийной защитой является **магниевый анод**, расположенный в верхней части водонагревателя. Бак изолирован полиуритановой пеной с толщиной слоя **50 мм**, что обеспечивает минимальные потери тепла. **Корпус** изготовлен из стали и покрыт порошковой краской. Предусмотрена возможность подключения контура **циркуляции** горячей воды, а также отверстие для выпускного вентиля. Контроль температуры нагреваемой воды осу-



ществляется с помощью **терморегулятора**, встроенного в водонагреватель. Предусмотрено три рабочих положения ручки терморегулятора (*, **, ***).

- * - температура 25-35°C
- ** - температура 35-50°C
- *** - температура 50-80°C

Датчик температуры - капилляр длиной 6 мм. Зеленая и красная лампочки сигнализируют о состоянии работы котла или трехходового клапана, питающего теплообменник водонагревателя теплоносителем.

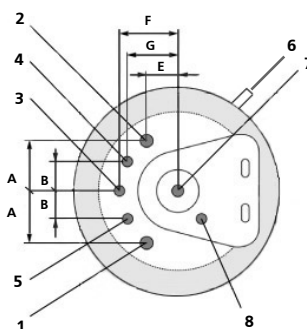
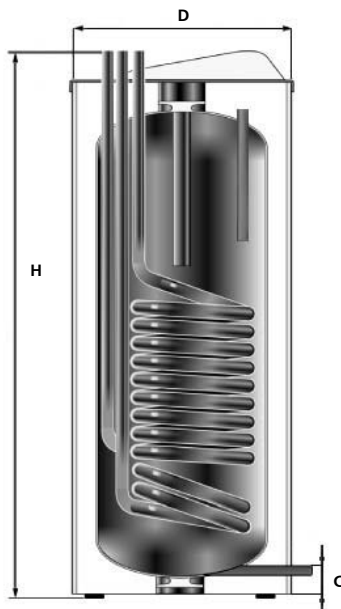


КОЛВИ-МАРКЕТ

АБСОЛЮТНАЯ КОМПЛЕКТАЦИЯ КОТЕЛЬНЫХ Т/Ф (044) 405-99-63, 276-27-95, 276-16-48
e-mail: kolvi_m@i.kiev.ua

BR 100 T BR 160 T BR 200 T

Водонагреватели BR - стационарные водонагреватели косвенного нагрева цилиндрической формы с выводами теплоносителя, патрубков холодной, горячей воды и циркуляции в верхней части водонагревателя. Такая конструкция особенно удобна при подключении водонагревателя к настенному котлу.

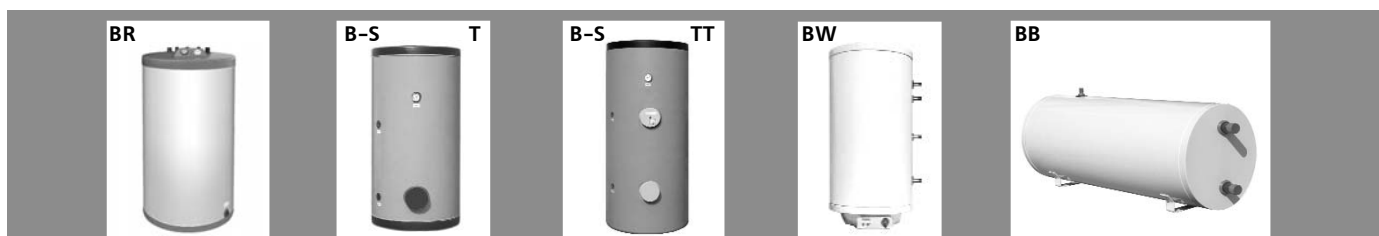


Ед. изм.	BR 100 T	BR 160 T	BR 200 T	
D	мм	615	715	715
H	мм	880	910	1050
C	мм	125	125	125
F	мм	150	165	165
G	мм	130	140	140
E	мм	75	75	75
A	мм	130	150	150
B	мм	75	90	90
Анод d x l	мм	Ø30x440	Ø40x440	Ø40x440

1	Вход теплоносителя	3/4"
2	Выход теплоносителя	3/4"
3	Циркуляция	3/4"
4	Вход холодной воды	3/4"
5	Выход горячей воды	3/4"
6	Спуск воды	1/2"
7	Магниевый анод	+
8	Регулятор температуры	+

Тип		BR 100 T	BR 160 T	BR 200 T
Объем рабочего бака	л	100	160	200
Мощность теплообменника (80/10/45°C)	кВт	33	44	52
Производительность (80/10/45°C)	л/ч	760	1010	1200
Рабочее давление бака	МПа	0,6		
Рабочее давление теплообменника	МПа	0,6		
Максимальная температура теплоносителя	°C	100		
Максимальная температура нагрева воды в бойлере	°C	95		
Площадь теплообменника	м²	1,07	1,4	1,6
Вес	кг	68	105	125
Цена*	EURO	456	516	594

* Все цены розничные. Строительным, торговым и оптовым покупателям - специальные условия.



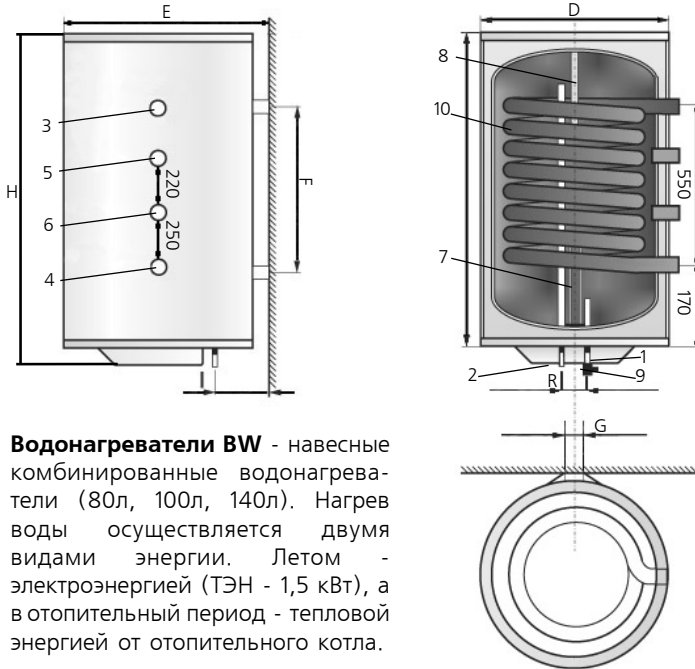
водонагреватели косвенного нагрева ⚙ водонагреватели косвенного нагрева ⚙ водонагреватели косвенного нагрева

ВОДОНАГРЕВАТЕЛИ

КОЛВИ-МАРКЕТ

АБСОЛЮТНАЯ КОМПЛЕКТАЦИЯ КОТЕЛЬНЫХ
т/ф (044) 405-99-63, 276-27-95, 276-16-48
e-mail: kolvi_m@i.kiev.ua

BW 80 T BW 100 T BW 140 T



Водонагреватели BW - навесные комбинированные водонагреватели (80л, 100л, 140л). Нагрев воды осуществляется двумя видами энергии. Летом - электроэнергией (ТЭН - 1,5 кВт), а в отопительный период - тепловой энергией от отопительного котла.

Ед. изм.	BW 80 T	BW 100 T	BW 140 T	
D	мм	430	430	455
H	мм	960	1150	1290
R	мм	125	125	125
F	мм	625	815	870
G	мм	135	135	165
E	мм	440	440	485

1	Вход холодной воды	1/2"
2	Выход горячей воды	1/2"
3	Вход теплоносителя	1/2"
4	Выход теплоносителя	1/2"
5	Циркуляция	1/2"
6	Патрубок термостата	1/2"
7	ТЭН	+
8	Магнийевый анод	+
9	Предохранит-й клапан	+
10	Теплообменник	+

Тип		BW 80 T	BW 100 T	BW 140 T
Объем рабочего бака	л	80	100	140
Мощность теплообменника (80/10/45°C)	кВт	18	18	29
Производительность (80/10/45°C)	л/ч	440	440	590
Рабочее давление бака	МПа		0,6	
Рабочее давление теплообменника	МПа		0,6	
Максимальное температура теплоносителя	°C		100	
Максимальная температура нагрева воды в бойлере	°C		80	
Площадь теплообменника	м²	0,6	0,6	0,9
Объемный расход теплоносителя	м³/ч	1,5	1,5	1,8
Время нагрева при Δ= 55°C электр.ТЭН-ом	час/мин	3/0	3/45	5/15
Суточное потребление электроэнергии	кВт/24 ч	1,6	2	2,8
Вес	кг	52	67	73
Цена*	EURO	287	307	340

* Все цены розничные. Строительным, торговым и оптовым покупателям - специальные условия.

Водонагреватели косвенного нагрева "Eurotherm" типа BW предназначены для приготовления горячей воды и хранения ее в подогретом состоянии. **Рабочий бак** выполнен из стали толщиной 2,5 мм, покрытой слоем **керамической эмали**, стойкой по отношению к горячей воде. Дополнительной антикоррозийной защитой является **магнийевый анод**. Бак изолирован полиуритановой пеной с толщиной слоя **50 мм**, что обеспечивает минимальные потери тепла. **Корпус** изготовлен из стали и покрыт порошковой краской. Предусмотрена возможность подключения контура **циркуляции** горячей воды. Контроль температуры воды, нагреваемой ТЭН-ом (1,5 кВт), осуществляется с помощью **терморегулятора**, встроенного в лицевую панель водонагревателя.

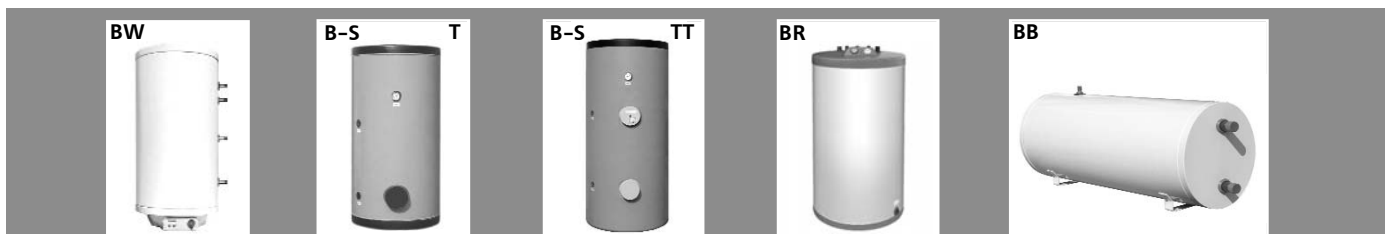


Предусмотрено **три рабочих положения ручки терморегулятора** (*, **, ***).

- * - температура 25-35°C
- ** - температура 35-50°C
- *** - температура 50-80°C

Контроль температуры воды, нагреваемой спиральным теплообменником, осуществляется с помощью погружного термостата, который устанавливается в соответствующий патрубок.

BW поставляется в **двух вариантах: с правосторонним (BW...R) или левосторонним (BW...L) подключением спирального теплообменника.**



водонагреватели косвенного нагрева 🔥 **водонагреватели косвенного нагрева** 🔥 **водонагреватели косвенного нагрева**

ВОДОНАГРЕВАТЕЛИ

КОЛВИ-МАРКЕТ

АБСОЛЮТНАЯ КОМПЛЕКТАЦИЯ КОТЕЛЬНЫХ
т/ф (044) 405-99-63, 276-27-95, 276-16-48
e-mail: kolvi_m@i.kiev.ua

EUR THERM

№	Модель	Производительность кВт- л/ч*	Габаритные размеры ВхШхГ	Вес кг	Цена розн EUR
Стационарные водонагреватели с боковым фланцем					EUR
1	B-S 100 T(0,9)	25/580	1080X560X560	46	405
2	B-S 150 T(0,9)	25/580	1430X560X560	55	459
3	B-S 200 T(1,1)	30/760	1210X720X720	80	529
4	B-S 300 T(1,4)	36/900	1630X720X720	120	720
5	B-S 400 T(1,6)	54/1360	1850X810X810	180	789
6	B-S 500 T(1,9)	62/1600	2150X810X810	205	1379
8	B-S 300 TT (2,4)	36+26/900+670	1650X720X720	130	979
9	B-S 500 TT (3,3)	62+46/1600+1200	2150X810X810	235	1589
Стационарные водонагреватели с выводами теплообменника и воды вверх					
Вертикальные цилиндрической формы					
10	BR 100 T(1,07)	33/760	880x615x615	60	456
11	BR 160 T(1,4)	44/1010	910x715x715	95	516
112	BR 200 T(1,6)	52/1200	1050x715x715	115	594
Навесные водонагреватели комбинированные (ТЭН 1,5 кВт)					
13	BW 80 T 1,5 кВт	18/440	960x430x430	52	287
14	BW 100 T 1,5 кВт	18/440	1150x430x430	67	307
15	BW 140 T 1,5 кВт	29/550	1360x455x455	73	340
Навесные водонагреватели горизонтальные с U-образным теплообменником					
16	BB 80	6,5/150	400x400x860	40	210
17	BB 100	7,5/170	400x400x960	42	223
18	BB 140	9,1/210	400x400x1160	46	237

Модели емкостью 400л, 500л, 1000л помещены в корпус из ткани типа скау.

*Производительность указана при 80/10/45 °С

В комплект поставки B-S .. T входит:



Термостат 0..90°С



ПСК 6 бар



Термометр 0..120°С

BW поставляется в двух вариантах:

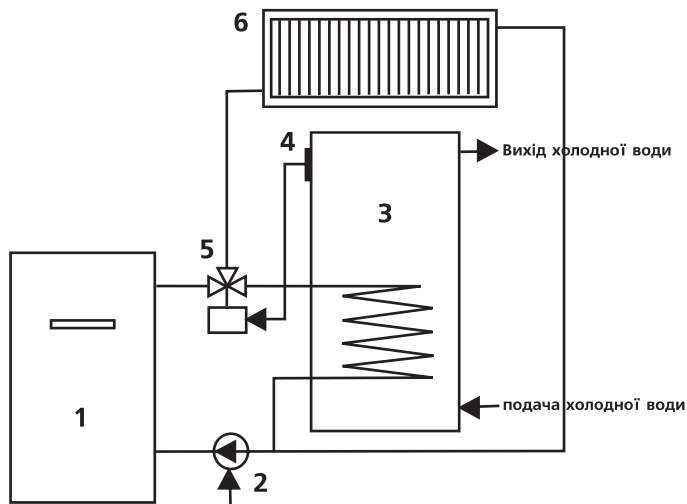
с правосторонним (BW...R) или левосторонним (BW...L) подключением спирального теплообменника.

Водонагреватели **BW 80 T** , **BW 100 T** поставляются без термометра



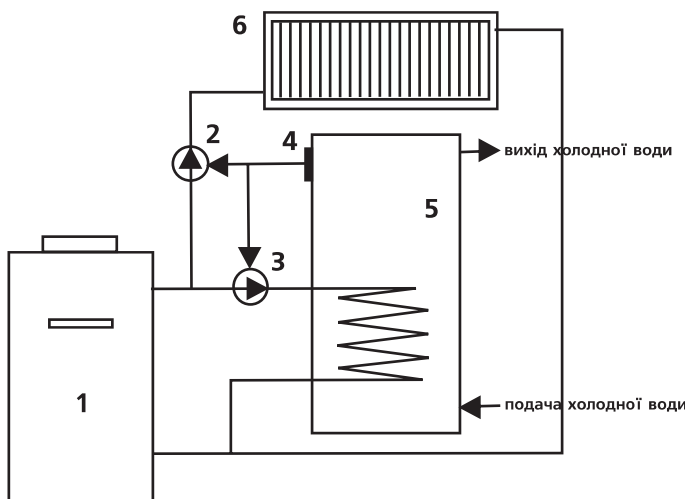
водонагреватели косвенного нагрева ⚙ водонагреватели косвенного нагрева ⚙ водонагреватели косвенного нагрева

Схема коммутации с двумя насосами (управление термостатом бойлера)



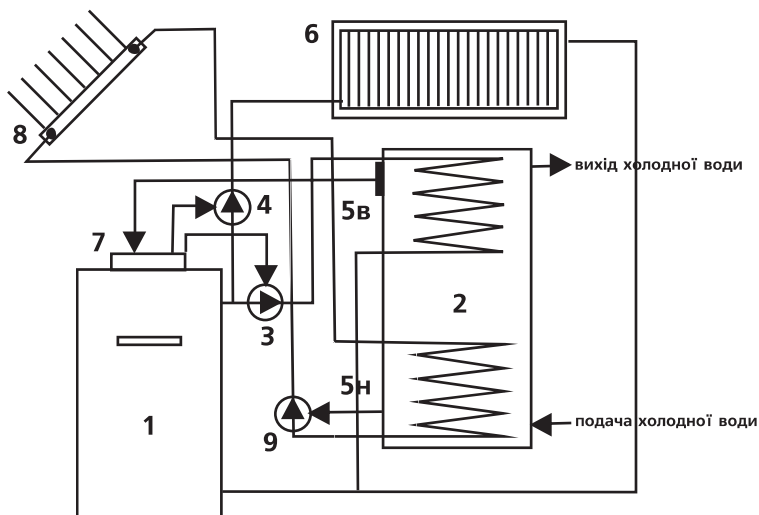
- 1 - Источник отопительной воды
- 2 - Насос
- 3 - Бойлер
- 4 - Датчик температуры бойлера
- 5 - Трехходовой вентиль с электроприводом
- 6 - Радиатор отопления

Схема коммутации с трехходовым вентилем (управление программатором)



- 1 - Источник отопительной воды
- 2 - Насос контура отопления
- 3 - Насос контура бойлера
- 4 - Термостат бойлера
- 5 - Бойлер
- 6 - Радиатор отопления

Схема коммутации с двумя источниками отопительной воды (управление программатором и термостатом бойлера)



- 1 - Источник отопительной воды
- 2 - Бойлер
- 3 - Насос контура бойлера
- 4 - Насос контура отопления
- 5в - Термостат верхнего теплообменника
- 5н - Термостат нижнего теплообменника
- 6 - Радиатор отопления
- 7 - Программатор
- 8 - Солярная система
- 9 - Насос контура солярной системы

ВОДОНАГРЕВАТЕЛИ

КОЛВИ-МАРКЕТ

АБСОЛЮТНАЯ КОМПЛЕКТАЦИЯ КОТЕЛЬНЫХ
Т/Ф (044) 405-99-63, 276-27-95, 276-16-48
e-mail: kolvi_m@i.kiev.ua



Водонагреватели косвенного нагрева Eurotherm с объемом рабочего бака-1000л помещены в корпус из стали типа skay. Рабочий бак выполнен из стали толщиной 5 мм и покрыт слоем керамической эмали, стойкой по отношению к горячей воде. Бак водонагревателя изолирован слоем полистирола 70мм + 10мм полиуритановой пены, что обеспечивает минимальные потери тепла. Под пластмассовой крышкой, расположенной на одном из боков водонагревателя, находится отверстие с фланцем, предназначенное для чистки и ревизии.

ТЕХНИЧЕСКИЕ ХАРАКТЕРИСТИКИ

Тип		В-5	В-5	В-5
		1000 Т /2,8	1000 Т /3,7	1000 Т /4,8
Объем	dm ³	1000	1000	1000
Объем теплообменника	dm ³	16	21	27
Максимальное давление бака	МПа	0,6	0,6	0,6
Максимальное давление теплообменника	МПа	0,6	0,6	0,6
Рабочая температура теплоносителя	°С	100	100	100
Рабочая температура нагрева воды в бойлере	°С	80	80	80
Площадь теплообменника	м ²	2,8	3,7	4,8
Объемный расход теплоносителя	м ³ /ч	5	5	5
Сопротивление теплоносителя	мбар	200	200	200
Показатель мощности N ₁ при 80/10/45°С		30	40	50
Температура теплоносителя 80/10/45°С				
Мощность теплообменника	кВт	70	91	115
Производительность	л/ч	1800	2380	3000
Температура теплоносителя 70/10/45°С				
Мощность теплообменника	кВт	57	76	96
Производительность	л/ч	1500	2000	2500
Температура теплоносителя 60/10/45°С				
Мощность теплообменника	кВт	40	53	67
Производительность	л/ч	1050	1380	1730
Вес	кг	400	420	480

ВОДОНАГРЕВАТЕЛИ

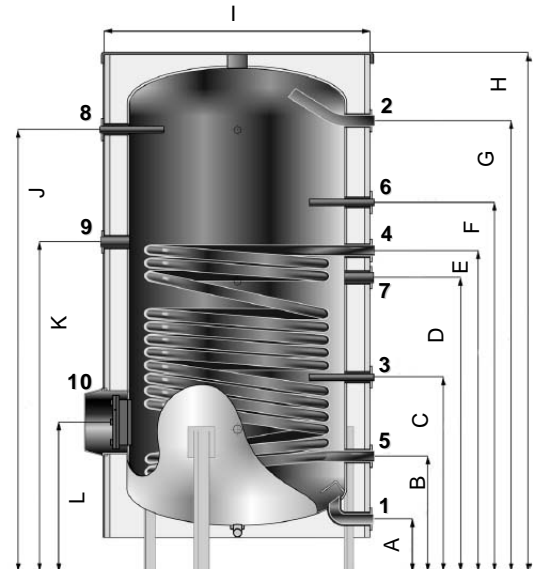
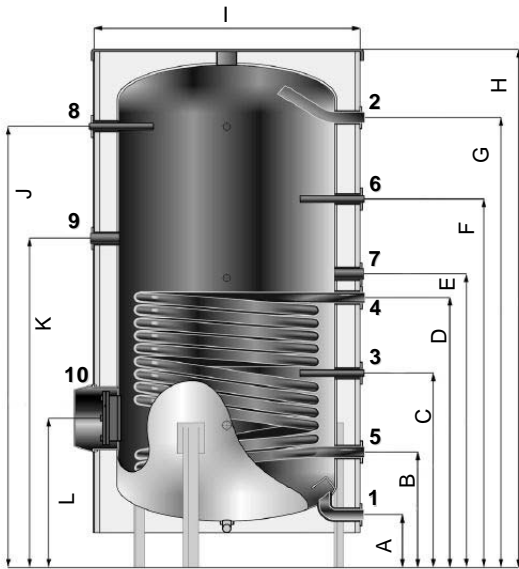
КОЛВИ-МАРКЕТ

АБСОЛЮТНАЯ КОМПЛЕКТАЦИЯ КОТЕЛЬНЫХ
 Т/Ф (044) 405-99-63, 276-27-95, 276-16-48
 e-mail: kolvi_m@i.kiev.ua



Водонагреватель косвенного нагрева
В-S 1000 Т/2,8 с объемом бака - 1000 л
 и площадью теплообменника 2,8 м²

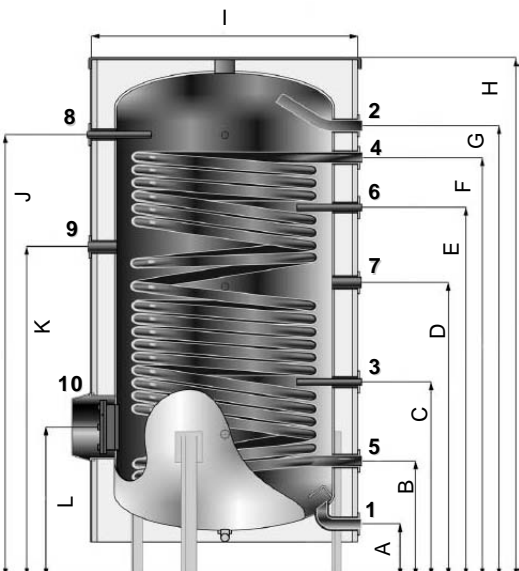
Водонагреватель косвенного нагрева
В-S 1000 Т/3,7 с объемом бака - 1000 л
 и площадью теплообменника 3,7 м²



- 1 - Вход холодной воды : 5/4"
- 2 - Выход горячей воды : 5/4"
- 3 - Закрытая капиллярная трубка : 1/2"
- 4 - Вход теплоносителя : 1"
- 5 - Выход теплоносителя : 1"

- 6 - Закрытая капиллярная трубка : 1/2"
- 7 - Циркуляция : 1"
- 8 - Закрытая капиллярная трубка : 1/2"
- 9 - Патрубок датчика водонагревателя : 1", 1/2"
- 10 - Боковой фланец

Водонагреватель косвенного нагрева
В-S 1000 Т/4,8 с объемом бака - 1000 л
 и площадью теплообменника 4,8 м²



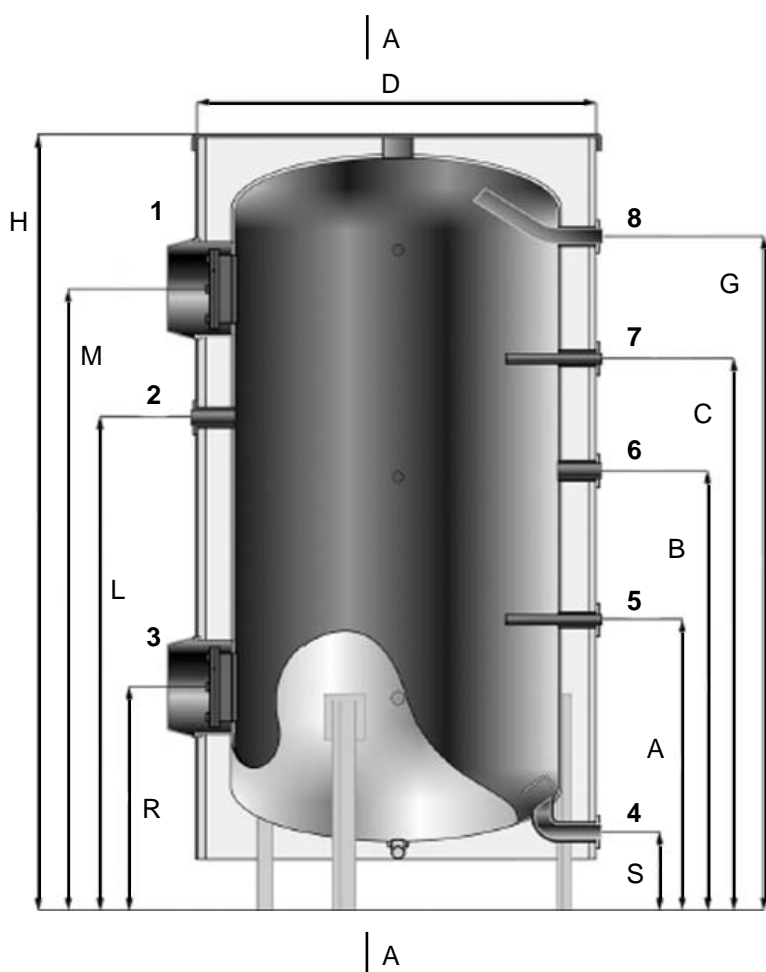
	BS 1000 Т /2,8	BS 1000 Т /3,7	BS 1000 Т /4,8
H	2050	2050	2050
I	1080	1080	1080
D	1020	1110	1110
A	200	200	200
B	510	510	510
C	765	765	765
E	1110	1200	1360
F	1360	1360	1520
G	1610	1610	1610
J	1580	1580	1580
L	580	580	580
K	1230	1230	1230

ЕМКОСТИ ЗАПАСА

ГОРЯЧЕЙ ВОДЫ



Емкости запаса горячей воды Eurotherm с объемом рабочего бака-1000л помещены в корпус из ткани типа sky. Рабочий бак выполнен из стали толщиной 5 мм и покрыт слоем керамической эмали, стойкой по отношению к горячей воде. Бак водонагревателя изолирован слоем полистирола 70мм + 10мм полиуритановой пены, что обеспечивает минимальные потери тепла. Дополнительной антикоррозийной защитой является магниевый анод. Под пластмассовой крышкой, расположенной на одном из боков водонагревателя, находится отверстие с фланцем, предназначенное для чистки и ревизии (в зависимости от комплектации может быть одно или два ревизионных отверстия).



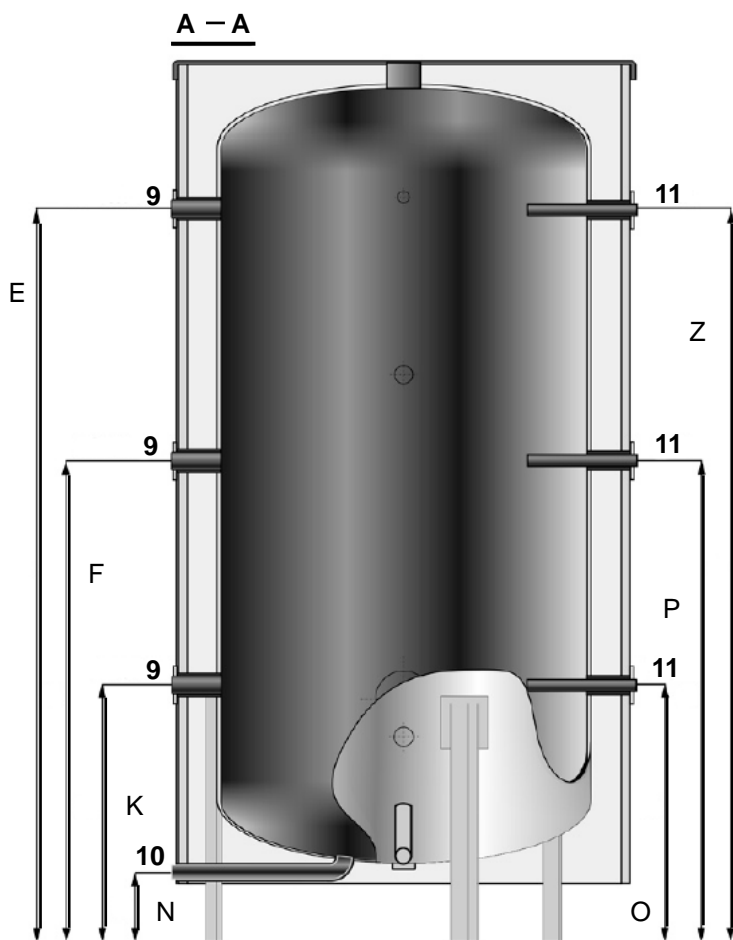
	BS 1000 T
H	2050
D	1080
A	765
B	1110
C	1360
G	1610
M	1540
L	1230
R	580
S	200

Тип		B-S 1000 T
Объем	dm ³	1000
Максимальное давление бака	МПа	0,6
Рабочая температура нагрева воды в бойлере	°C	80
Вес	кг	330

- 1 - Ревизионное отверстие (Ø 130/168/200 мм)
- 2 - Патрубок для установки магниевого анода
- 3 - Ревизионное отверстие (Ø 130/168/200 мм)
- 4 - Вход воды (1 1/4 ")
- 5 - Гильза для установки капиллярного термостата (1 1/2 ")
- 6 - Циркуляция (1 1/4 ")
- 7 - Гильза для установки капиллярного термостата (1 1/2 ")
- 8 - Выход воды (1 1/4 ")

ЕМКОСТИ ЗАПАСА

ГОРЯЧЕЙ ВОДЫ



	BS 1000 T
E	1580
F	1085
K	620
N	140
O	620
P	1085
Z	1580

- 9** - Патрубок для установки магниевого анода
10 - Спуск воды
11 - Гильза для установки капиллярного термостата