

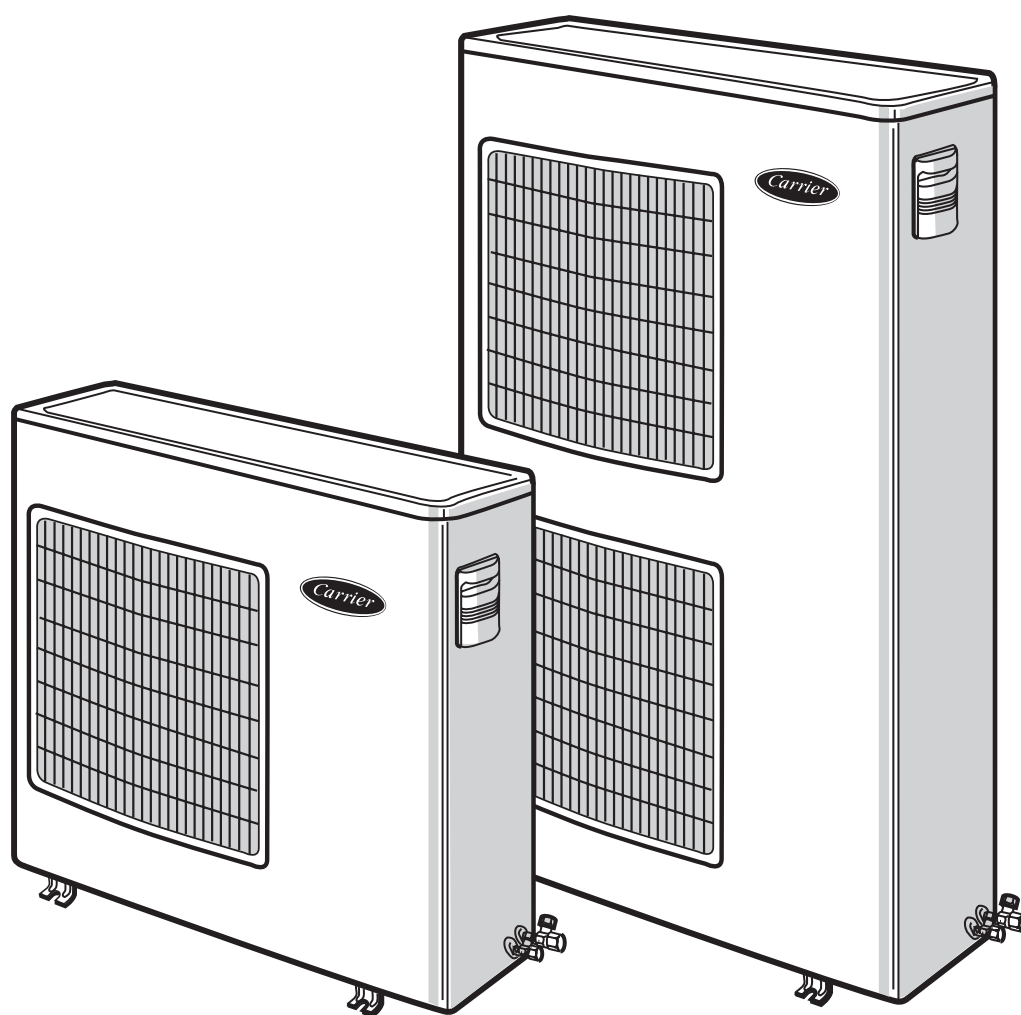


38GL - 38YL

028 - 060

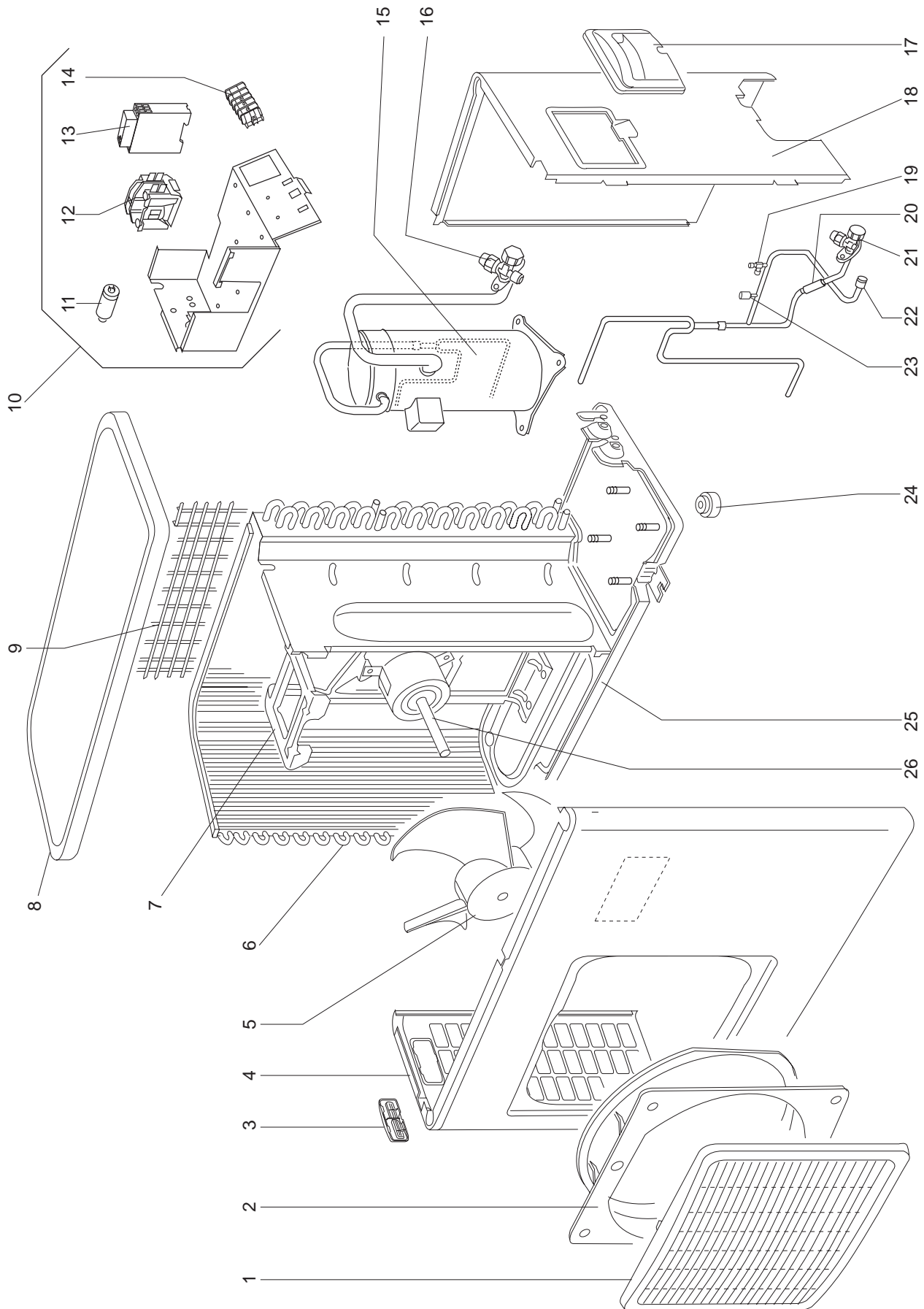
Unità esterna monosplit
Monosplit outdoor unit

Parti di ricambio / Spare parts



38GL 028-9
38GL 036-9

Unità esterna monosplit - Solo freddo
Monosplit outdoor unit - Cooling only



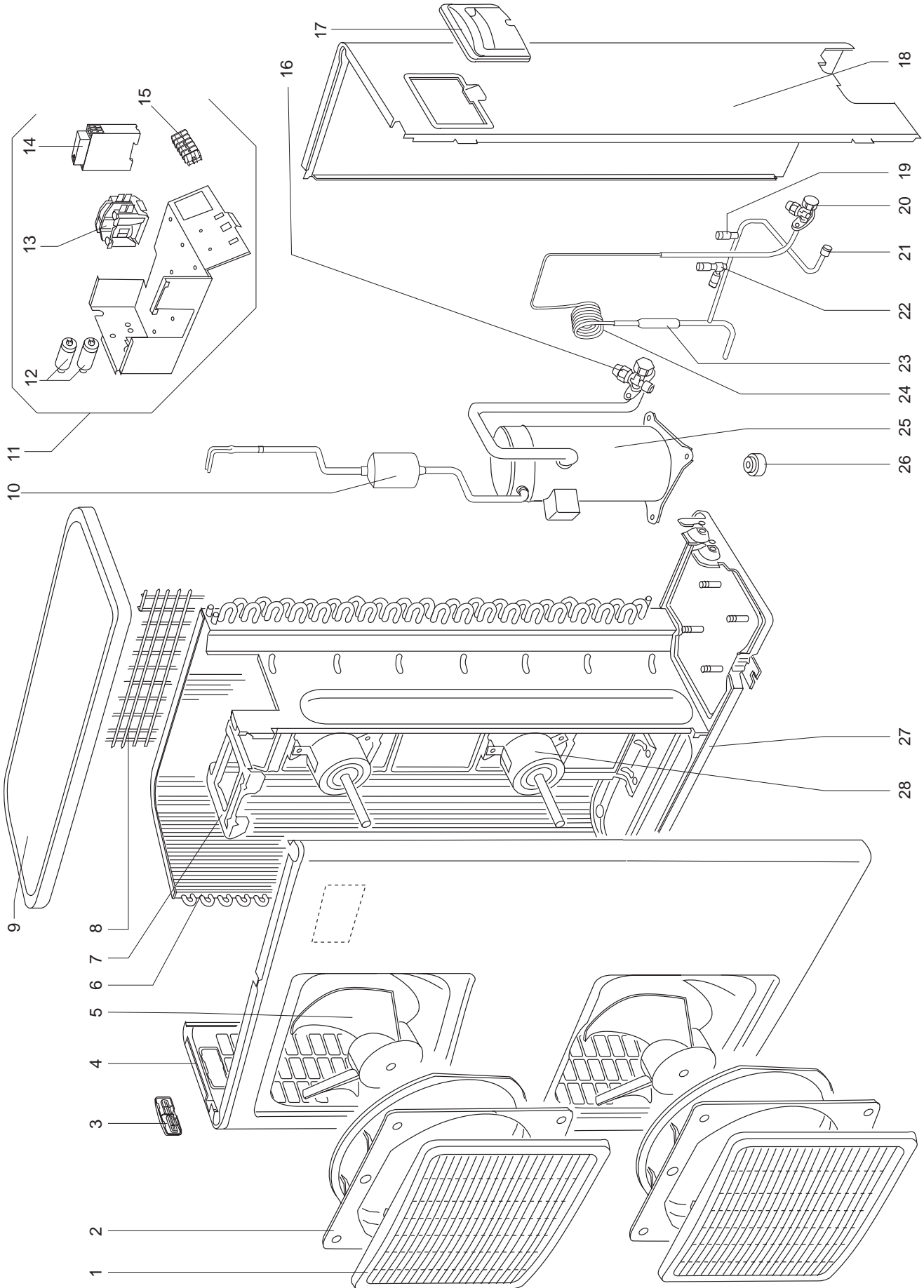
38GL028-9
38GL036-9

Unità esterna monosplit - Solo freddo
Monosplit outdoor unit - Cooling only

Pos.	Descrizione / Description	Codice Part No.	Codice / Code		Note Notes
			Z007586G01 38GL 028-9	Z007587G01 38GL 036-9	
			400V-3-50		
1	Griglia protezione ventilatore / <i>Electric fan guard</i>	D019393X01	1	1	
2	Boccaglio ventola / <i>Fan wheel nozzle</i>	D019406X01	1	1	
3	Maniglia / <i>Handle</i>	C022974X01	1	1	
4	Pannello frontale / <i>Front panel</i>	D019390X02	1	1	
5	Ventola / <i>Fan wheel</i>	D019416X01	1	1	
6	Assieme batteria / <i>Coil assembly</i>	D019805Y02	1	1	
7	Sostegno motore / <i>Support motor</i>	D019480X01	1	1	
8	Coperchio / <i>Cover</i>	B031630Y01	1	1	
9	Rete di protezione batteria / <i>Guard condenser</i>	D020272X01	1	1	
10	Assieme quadro elettrico / <i>Control box assembly</i>	D020147Y02	1	1	
11	Condensatore motore / <i>Motor capacitor</i> 4µf	0353102X02	1	1	
12	Teleruttore / <i>Electromagnetic switch</i>	0351802X99	1	1	
13	Protezione inversione fase <i>Phase inversion protection</i>	0354101X01	1	1	
14	Morsettiera / <i>Terminal block</i>	0350916X03	1	1	
15	Compressore <i>Compressor</i>	0370620X11 0370620X12	1	1	
16	Rubinetto aspirazione <i>Suction stop valve</i>	3V 5/8 0150114X04 3V 3/4 0150114X06	1	1	
17	Coperchietto accesso quadro elettrico <i>Electric panel access cover</i>	D019394X01	1	1	
18	Pannello laterale / <i>Side panel</i>	D019391X02	1	1	
19	Raccordo a TEE / <i>TEE union</i>	0190304X09	1	1	
	Meccanismo / <i>Device</i>	0190202X01	2	2	
20	Orifizio / <i>Orifice</i>	0150418X08 0150418X35	1	1	
21	Rubinetto liquido / <i>Liquid stop valve</i>	2V 1/4 B031935X01 2V 3/8 0150114X12	1	1	
22	Nipplo / <i>Nipple</i>	0190201X32	1	1	
	Meccanismo / <i>Device</i>	0190202X01	1	1	
23	Raccordo STEM / <i>STEM union</i>	0190304X10	1	1	
	Meccanismo / <i>Device</i>	0190202X01	1	1	
24	Gommino antivibrante <i>Grommet, compressor mounting</i>	0370620X52	4	4	
25	Assieme bacino <i>Basin assembly</i>	B031930Y01 B031931Y01	1	1	
26	Motore ventilatore / <i>Fan motor</i>	B031978X01	1	1	

38GL 048-9
38GL 060-9

Unità esterna monosplit - Solo freddo
Monosplit outdoor unit - Cooling only



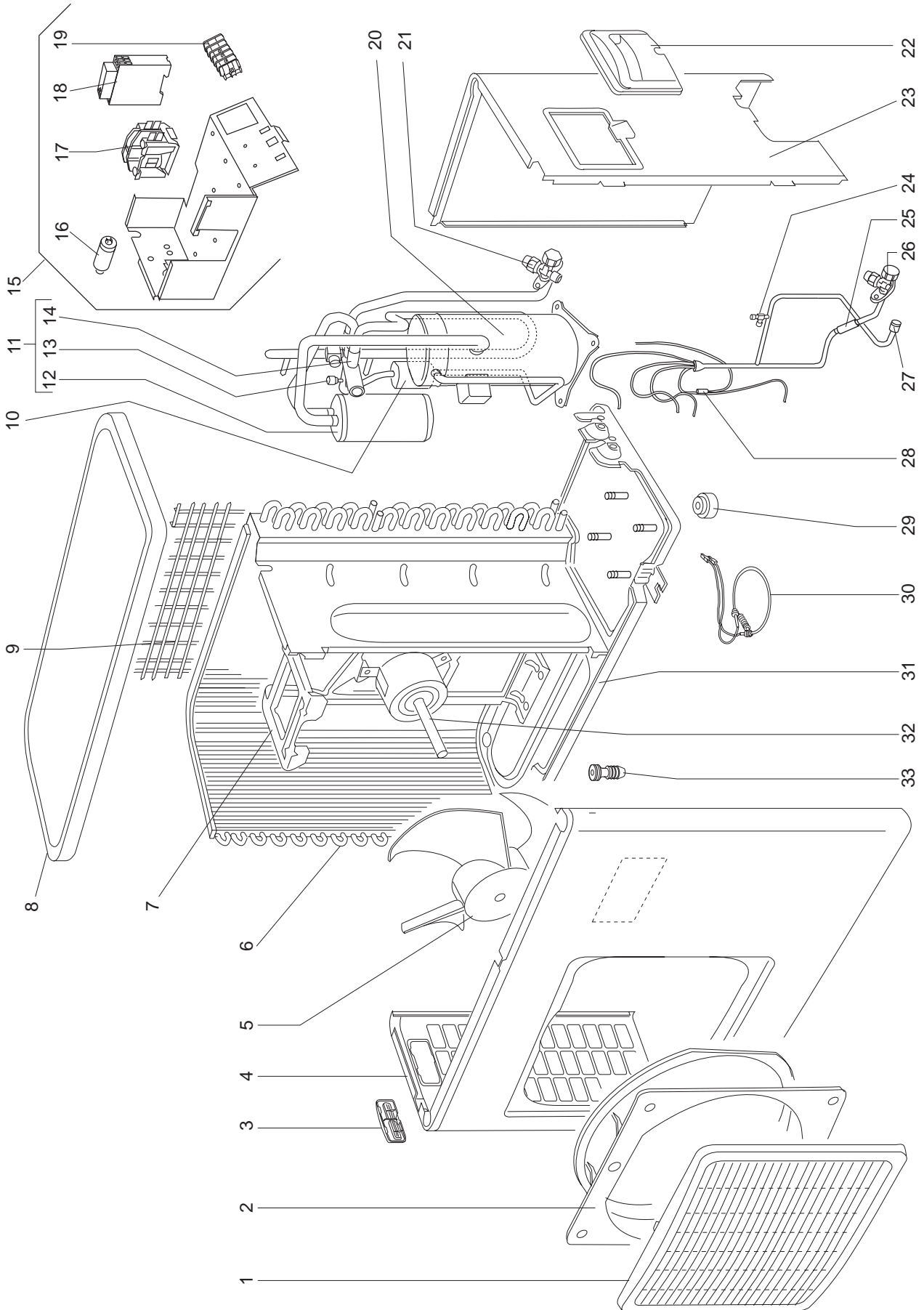
38GL 048-9
38GL 060-9

Unità esterna monosplit - Solo freddo
Monosplit outdoor unit - Cooling only

Pos.	Descrizione / Description	Codice Part No.	Codice / Code		Note Notes
			Z007588G01	Z007589G01	
			38GL 048-9	38GL 060-9	
400V-3-50					
			Modelli / Models		
1	Griglia protezione ventilatore / <i>Electric fan guard</i>	D019393X01	2	2	
2	Boccaglio ventola / <i>Fan wheel nozzle</i>	D019406X01	2	2	
3	Maniglia / <i>Handle</i>	C022974X01	1	1	
4	Pannello frontale / <i>Front panel</i>	D020340X01	1	1	
5	Ventola / <i>Fan wheel</i>	D019416X01	2	2	
6	Assieme batteria / <i>Coil assembly</i>	D020249Y02	1	1	
7	Sostegno motore / <i>Support motor</i>	D020212X01	1	1	
8	Rete di protezione batteria / <i>Guard condenser</i>	D020273X01	1	1	
9	Coperchio / <i>Cover</i>	B031630Y01	1	1	
10	Filtro muffler / <i>Muffler filter</i>	0150416X02	1	1	
11	Assieme quadro elettrico / <i>Control box assembly</i>	D020194Y01	1	1	
12	Condensatore motore / <i>Motor capacitor</i> 4μf	0353103X15	2	2	
13	Teleruttore / <i>Electromagnetic switch</i>	0351802X99	1	1	
14	Protezione inversione fase <i>Phase inversion protection</i>	0354101X01	1	1	
15	Morsettiera / <i>Terminal block</i>	0350916X03	1	1	
16	Rubinetto aspirazione / <i>Suction stop valve</i> 3V 3/4	0150114X06	1	1	
17	Coperchietto accesso quadro elettrico <i>Electric panel access cover</i>	D019394X01	1	1	
18	Pannello laterale / <i>Side panel</i>	E000320X01	1	1	
19	Raccordo STEM / <i>STEM union</i>	0190304X10	1	1	
	Meccanismo / <i>Device</i>	0190202X01	1	1	
20	Rubinetto liquido / <i>Liquid stop valve</i> 2V 3/8	0150114X12	1	1	
21	Nipplo / <i>Nipple</i>	0190201X32	1	1	
	Meccanismo / <i>Device</i>	0190202X01	1	1	
22	Raccordo a TEE / <i>TEE union</i>	0190304X09	1	1	
	Meccanismo / <i>Device</i>	0190202X01	2	2	
23	Filtro freon / <i>Filter</i>	0150606X14	1	1	
24	Capillare <i>Capillary</i>	B032151X01	1		
		B032151X02		1	
25	Compressore <i>Compressor</i>	0370620X13 0370620X14	1	1	
26	Gommino antivibrante <i>Grommet, compressor mounting</i>	0370620X52	4	4	
27	Assieme bacino <i>Basin assembly</i>	D020211Y01	1	1	
28	Motore ventilatore / <i>Fan motor</i>	B031910X01	2	2	

38YL 028-9
38YL 036-9

Unità esterna monosplit - Pompa di calore
Monosplit outdoor unit - Heat pump

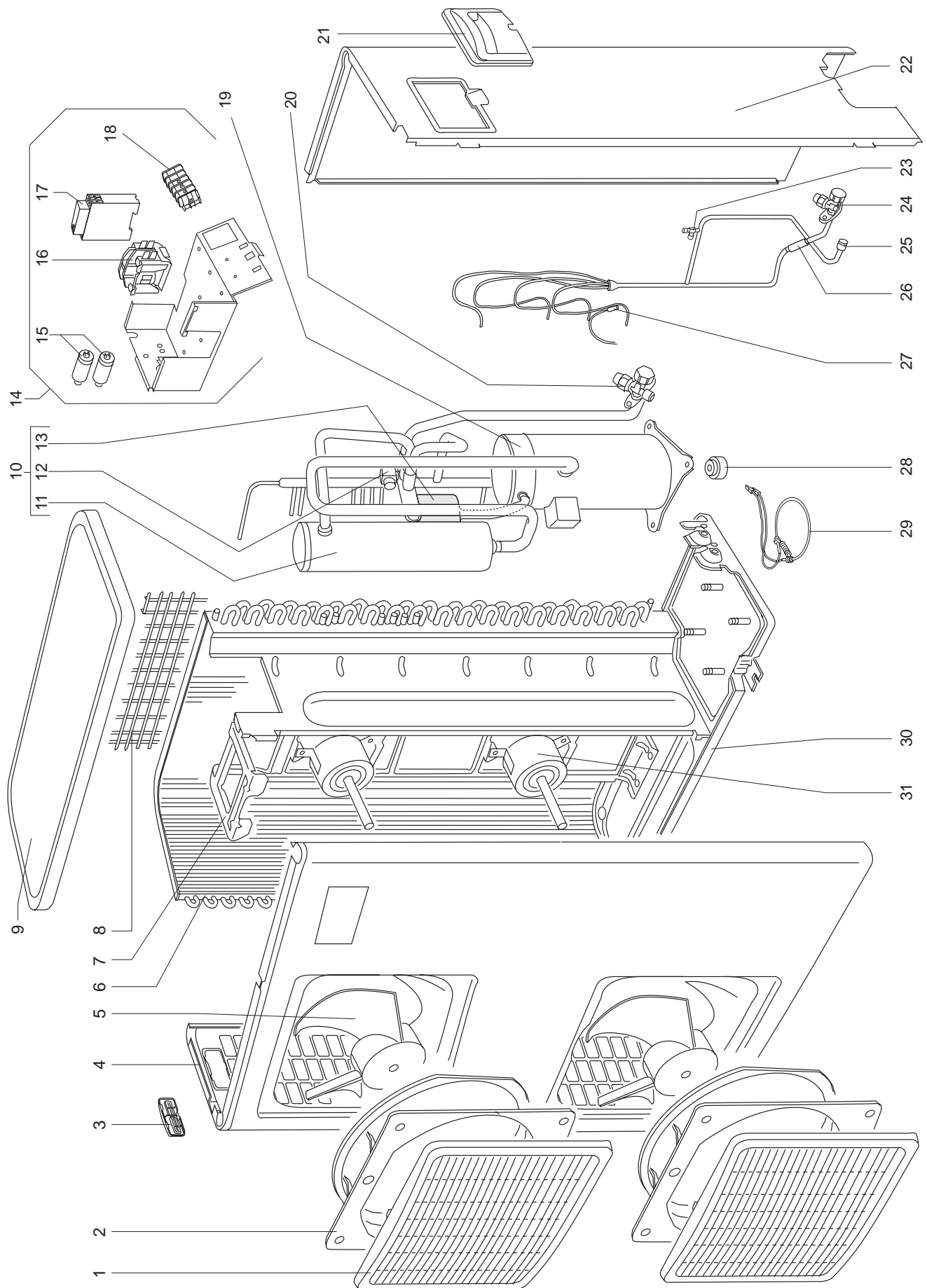


38YL028-9
38YL036-9**Unità esterna monosplit - Pompa di calore**
Monosplit outdoor unit - Heat pump

Pos.	Descrizione / Description	Codice Part No.	Codice / Code		Note Notes
			Z007586G11 Modelli / Models 38YL 028-9	Z007587G11 38YL 036-9	
	400V-3-50				
1	Griglia protezione ventilatore / <i>Electric fan guard</i>	D019393X01	1	1	
2	Boccaglio ventola / <i>Fan wheel nozzle</i>	D019406X01	1	1	
3	Maniglia / <i>Handle</i>	C022974X01	1	1	
4	Pannello frontale / <i>Front panel</i>	D019390X02	1	1	
5	Ventola / <i>Fan wheel</i>	D019416X01	1	1	
6	Assieme batteria / <i>Coil assembly</i>	D019809Y02	1	1	
7	Sostegno motore / <i>Support motor</i>	D019480X01	1	1	
8	Coperchio / <i>Cover</i>	B031630Y01	1	1	
9	Rete di protezione batteria / <i>Guard condenser</i>	D020272X01	1	1	
10	Filtro muffler / <i>Muffler filter</i>	0150416X02	1	1	
11	Assieme valvola invers. con tubi e accumulatore <i>Reversing valve assembly with accumulaor</i>	D020258Y02	1		
		D020258Y01		1	
12	Accumulatore / <i>Accumulator</i>	0151001X02	1	1	
13	Raccordo STEM / <i>STEM union</i>	0190304X10	2	2	
	Meccanismo / <i>Device</i>	0190202X01	2	2	
14	Valvola solenoide / <i>Solenoid valve</i>	B031973Y01	1	1	
	Valvola di inversione / <i>Reversing valve</i>	0150412X37	1	1	
15	Assieme quadro elettrico / <i>Control box assembly</i>	D020145Y02	1	1	
16	Condensatore motore / <i>Motor capacitor</i> 4µf	0353102X02	1	1	
17	Teleruttore / <i>Electromagnetic switch</i>	0351802X99	1	1	
18	Protezione inversione fase/ <i>Phase inversion protection</i>	0354101X01	1	1	
19	Morsettiera / <i>Terminal block</i>	0350916X06	1	1	
20	Compressore <i>Compressor</i>	0370620X11	1		
		0370620X12		1	
21	Rubinetto aspirazione <i>Suction stop valve</i>	3V 5/8 0150114X04	1		
		3V 3/4 0150114X06		1	
22	Coperchietto accesso quadro elettrico <i>Electric panel access cover</i>	D019394X01	1	1	
23	Pannello laterale / <i>Side panel</i>	D019391X02	1	1	
24	Raccordo a TEE / <i>TEE union</i>	0190304X09	1	1	
	Meccanismo / <i>Device</i>	0190202X01	2	2	
25	Corpo Accurater / <i>Accurater body</i>	0190308X02	1		
	Filtro Accurater / <i>Accurater strainer</i>	0190310X02	2		
	Fermo/ <i>Retainer</i>	0190309X01	2		
	Pistone 52/ <i>Retainer 52</i>	0190311X09	2		
	Orifizio / <i>Orifice</i>	0150418X37		1	
26	Rubinetto liquido / <i>Liquid stop valve</i>	2V 1/4 B032243X01	1		
		2V 3/8 0150114X12		1	
27	Nipplo / <i>Nipple</i>	0190201X32	1	1	
	Meccanismo / <i>Device</i>	0190202X01	1	1	
28	Sonda INTERNEC / <i>INTERNEC sensor</i>	0351107X17	1	1	
29	Gommino antivibrante <i>Grommet, compressor mounting</i>	0370620X52	4	4	
30	Riscaldatore del carter/ <i>Crankease heater</i> 25W	0351501X50	1	1	
31	Assieme bacino <i>Basin assembly</i>	B031930Y01	1		
		B031931Y01		1	
32	Motore ventilatore / <i>Fan motor</i>	B031978X01	1	1	
33	Scarico condensa / <i>Condensate discharge pipe</i>	B032043X01	1	1	

38YL 048-9
38YL 060-9

Unità esterna monosplit - Pompa di calore
Monosplit outdoor unit - Heat pump

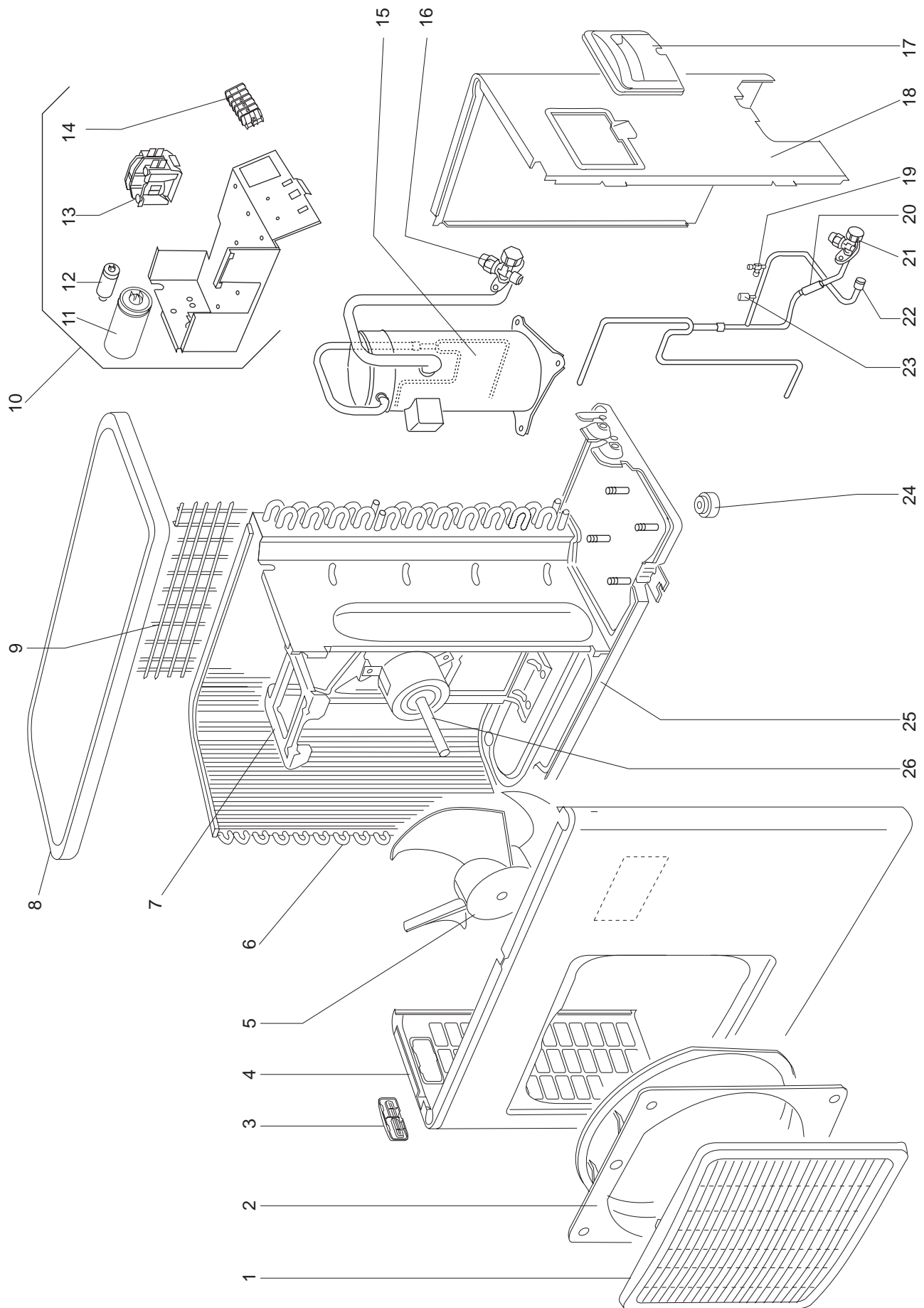


38YL048-9
38YL060-9**Unità esterna monosplit - Pompa di calore**
Monosplit outdoor unit - Heat pump

Pos.	Descrizione / Description	Codice Part No.	Codice / Code		Note Notes
			Z007588G11	Z007589G11	
			Modelli / Models		
			38YL 048-9	38YL 060-9	
	400V-3-50				
1	Griglia protezione ventilatore / <i>Electric fan guard</i>	D019393X01	2	2	
2	Boccaglio ventola / <i>Fan wheel nozzle</i>	D019406X01	2	2	
3	Maniglia / <i>Handle</i>	C022974X01	1	1	
4	Pannello frontale / <i>Front panel</i>	D020340X01	1	1	
5	Ventola / <i>Fan wheel</i>	D019416X01	2	2	
6	Assieme batteria / <i>Coil assembly</i>	D020026Y02	1	1	
7	Sostegno motore / <i>Support motor</i>	D020212X01	1	1	
8	Rete di protezione batteria / <i>Guard condenser</i>	D020273X01	1	1	
9	Coperchio / <i>Cover</i>	B031630Y01	1	1	
10	Assieme valvola invers. con tubi e accumulatore <i>Reversing valve assembly with accumulaor</i>	D020297Y01	1		
		D020299Y01		1	
11	Accumulatore / <i>Accumulator</i>	0150413X12	1	1	
12	Valvola solenoide / <i>Solenoid valve</i>	B031973Y02	1	1	
	Valvola di inversione / <i>Reversing valve</i>	0150412X33	1	1	
13	Filtro muffler / <i>Muffler filter</i>	0150416X02	1	1	
14	Assieme quadro elettrico / <i>Control box assembly</i>	D020196Y01	1		
		D020318Y01		1	
15	Condensatore motore / <i>Motor capacitor</i> 4µf	0353103X15	2	2	
16	Teleruttore / <i>Electromagnetic switch</i>	0351802X99	1	1	
17	Protezione inversione fase/ <i>Phase inversion protection</i>	0354101X01	1	1	
18	Morsettiera / <i>Terminal block</i>	0350916X06	1	1	
19	Compressore <i>Compressor</i>	0370620X56	1		
		0370620X14		1	
20	Rubinetto aspirazione / <i>Suction stop valve</i> 3V 3/4	0150114X06	1	1	
21	Coperchietto accesso quadro elettrico <i>Electric panel access cover</i>	D019394X01	1	1	
22	Pannello laterale / <i>Side panel</i>	E000320X01	1	1	
23	Raccordo a TEE / <i>TEE union</i>	0190304X09	1	1	
	Meccanismo / <i>Device</i>	0190202X01	2	2	
24	Rubinetto liquido / <i>Liquid stop valve</i> 2V 3/8	0150114X12	1	1	
25	Nipplo / <i>Nipple</i>	0190201X32	1	1	
	Meccanismo / <i>Device</i>	0190202X01	1	1	
26	Orifizio / <i>Orifice</i>	0150418X38	1		
	Corpo Accurater / <i>Accurater body</i>	0190308X02		1	
	Filtro Accurater / <i>Accurater strainer</i>	0190310X02		2	
	Fermo/ <i>Retainer</i>	0190309X01		2	
	Pistone 73 / <i>Retainer 73</i>	0190311X18		1	
	Pistone 76 / <i>Retainer 76</i>	0190311X19		1	
27	Sonda INTERNEC / <i>INTERNEC sensor</i>	0351107X17	1	1	
28	Gommino antivibrante / <i>Grommet, compressor mounting</i>	0370620X52	4	4	
29	Riscaldatore del carter/ <i>Crankease heater</i> 25W	0351501X50	1		
		0351501X47		1	
30	Assieme bacino / <i>Basin assembly</i>	D020211Y01	1	1	
31	Motore ventilatore / <i>Fan motor</i>	B031910X01	2	2	

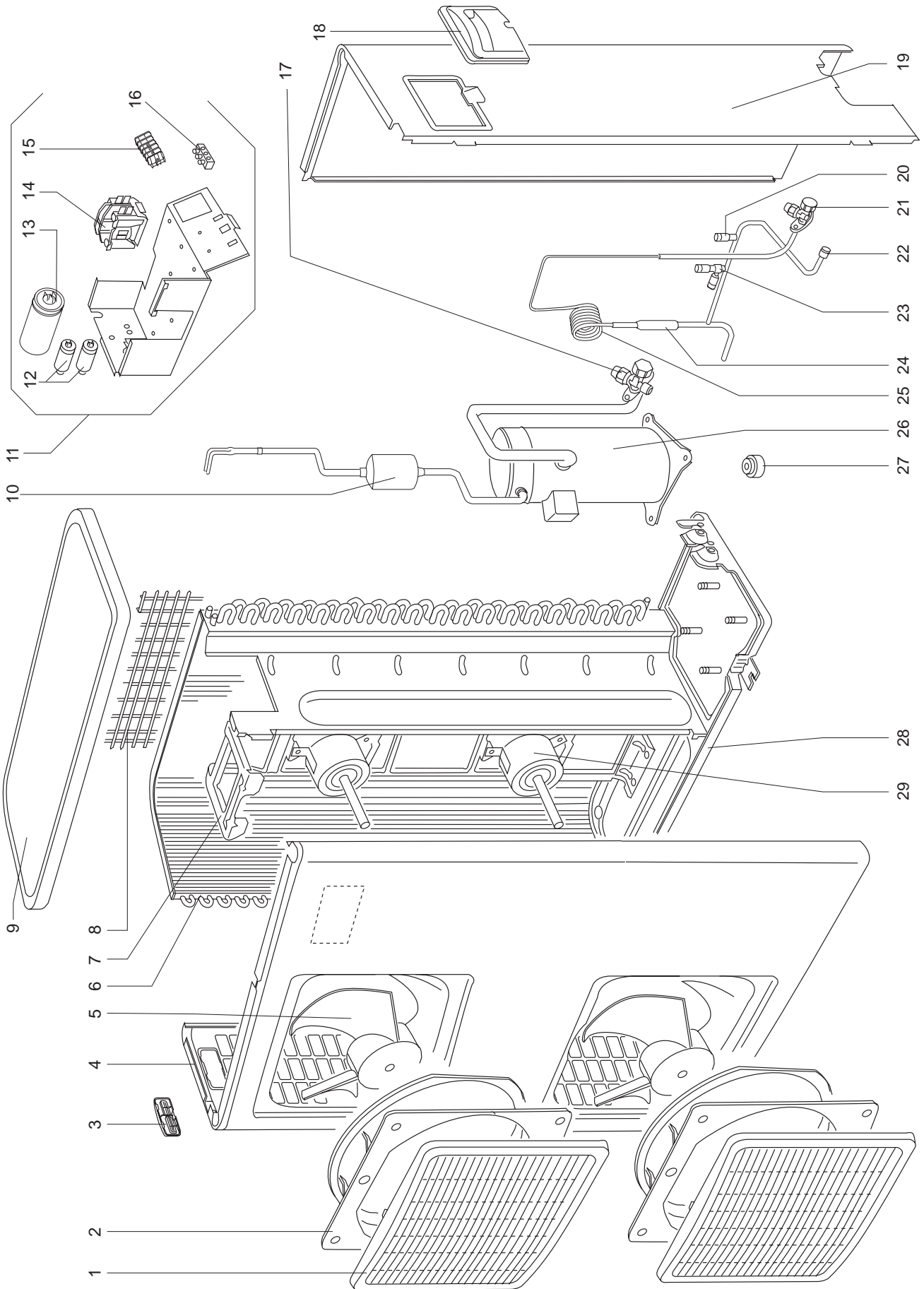
38GL 028
38GL 036

Unità esterna monosplit - Solo freddo
Monosplit outdoor unit - Cooling only



**38GL028
38GL036****Unità esterna monosplit - Solo freddo
Monosplit outdoor unit - Cooling only**

Pos.	Descrizione / Description	Codice Part No.	Codice / Code		Note Notes
			Z007672G01	Z007673G01	
			Modelli / Models 38GL 028	38GL 036	
230V-1-50					
1	Griglia protezione ventilatore / <i>Electric fan guard</i>	D019393X01	1	1	
2	Boccaglio ventola / <i>Fan wheel nozzle</i>	D019406X01	1	1	
3	Maniglia / <i>Handle</i>	C022974X01	1	1	
4	Pannello frontale / <i>Front panel</i>	D019390X02	1	1	
5	Ventola / <i>Fan wheel</i>	D019416X01	1	1	
6	Assieme batteria / <i>Coil assembly</i>	D019805Y02	1	1	
7	Sostegno motore / <i>Support motor</i>	D019480X01	1	1	
8	Coperchio / <i>Cover</i>	B031630Y01	1	1	
9	Rete di protezione batteria / <i>Guard condenser</i>	D020272X01	1	1	
10	Assieme quadro elettrico <i>Control box assembly</i>	D019956Y03	1		
		D019956Y04		1	
11	Condensatore compressore 45µf	0353101X86	1		
	Condensatore compressore 50µf	0353102X15		1	
12	Condensatore motore / <i>Motor capacitor</i> 4µf	0353102X02	1	1	
13	Teleruttore / <i>Electromagnetic switch</i>	0351802X56	1	1	
14	Morsettiera / <i>Terminal block</i>	0350916X02	1	1	
15	Compressore <i>Compressor</i>	0370620X18	1		
		0370620X06		1	
16	Rubinetto aspirazione 3V 5/8	0150114X04	1		
	Rubinetto aspirazione 3V 3/4	0150114X06		1	
17	Coperchietto accesso quadro elettrico <i>Electric panel access cover</i>	D019394X01	1	1	
18	Pannello laterale / <i>Side panel</i>	D019391X02	1	1	
19	Raccordo a TEE / <i>TEE union</i>	0190304X09	1	1	
	Meccanismo / <i>Device</i>	0190202X01	2	2	
20	Orifizio / <i>Orifice</i>	0150418X08	1		
		0150418X35		1	
21	Rubinetto liquido / <i>Liquid stop valve</i> 2V 1/4	B031935X01	1		
	Rubinetto liquido / <i>Liquid stop valve</i> 2V 3/8	0150114X12		1	
22	Nipplo / <i>Nipple</i>	0190201X32	1	1	
	Meccanismo / <i>Device</i>	0190202X01	1	1	
23	Raccordo STEM / <i>STEM union</i>	0190304X10	1	1	
	Meccanismo / <i>Device</i>	0190202X01	1	1	
24	Gommino antivibrante <i>Grommet, compressor mounting</i>	0370620X52	4	4	
25	Assieme bacino <i>Basin assembly</i>	B031930Y01	1		
		B031931Y01		1	
26	Motore ventilatore / <i>Fan motor</i>	B031978X01	1	1	

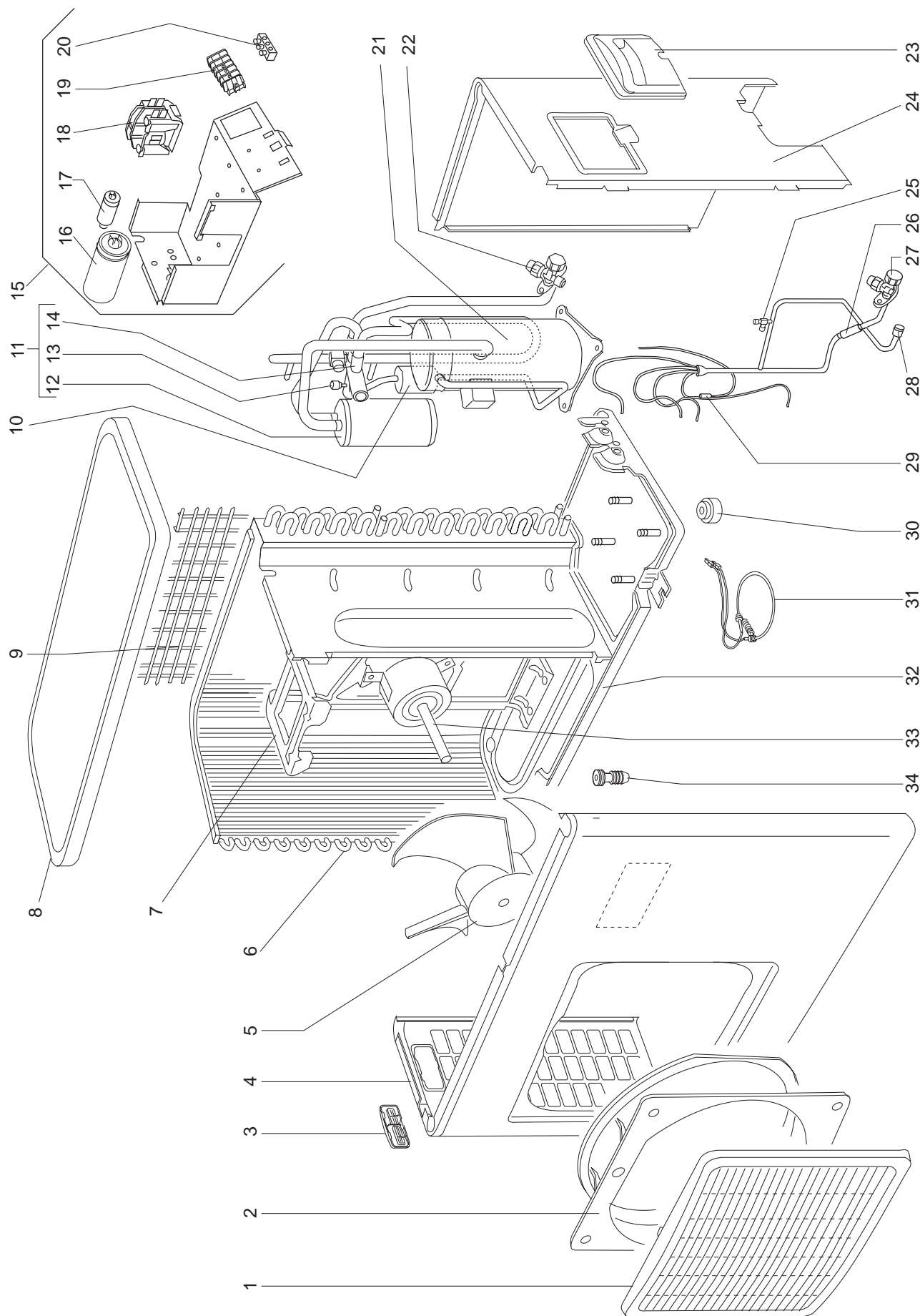


38GL048
Unità esterna monosplit - Solo freddo
Monosplit outdoor unit - Cooling only

Pos.	230V-1-50		Codice / Code		Note Notes
	Descrizione / Description	Codice Part No.	Z007674G01 38GL 048	Modelli / Models	
1	Griglia protezione ventilatore / <i>Electric fan guard</i>	D019393X01	2		
2	Boccaglio ventola / <i>Fan wheel nozzle</i>	D019406X01	2		
3	Maniglia / <i>Handle</i>	C022974X01	1		
4	Pannello frontale / <i>Front panel</i>	D020340X01	1		
5	Ventola / <i>Fan wheel</i>	D019416X01	2		
6	Assieme batteria / <i>Coil assembly</i>	D020249Y02	1		
7	Sostegno motore / <i>Support motor</i>	D020212X01	1		
8	Rete di protezione batteria / <i>Guard condenser</i>	D020273X01	1		
9	Coperchio / <i>Cover</i>	B031630Y01	1		
10	Filtro muffler / <i>Muffler filter</i>	0150416X02	1		
11	Assieme quadro elettrico / <i>Control box assembly</i>	D019956Y05	1		
12	Condensatore motore / <i>Motor capacitor</i> 4µf	0353103X15	2		
13	Condensatore compres. / <i>Compressor capacitor</i> 60µf	0353102X18	1		
14	Teleruttore / <i>Electromagnetic switch</i>	0351802X56	1		
15	Morsettiera / <i>Terminal block</i>	0350916X02	1		
16	Morsettiera 3 poli / <i>three-pole terminal block</i>	0350902X27	1		
17	Rubinetto aspirazione / <i>Suction stop valve</i> 3V 3/4	0150114X06	1		
18	Coperchietto accesso quadro elettrico <i>Electric panel access cover</i>	D019394X01	1		
19	Pannello laterale / <i>Side panel</i>	E000320X01	1		
20	Raccordo STEM / <i>STEM union</i>	0190304X10	1		
	Meccanismo / <i>Device</i>	0190202X01	1		
21	Rubinetto liquido / <i>Liquid stop valve</i> 2V 3/8	0150114X12	1		
22	Nipplo / <i>Nipple</i>	0190201X32	1		
	Meccanismo / <i>Device</i>	0190202X01	1		
23	Raccordo a TEE / <i>TEE union</i>	0190304X09	1		
	Meccanismo / <i>Device</i>	0190202X01	2		
24	Filtro freon / <i>Filter</i>	0150606X14	1		
25	Capillare <i>Capillary</i>	B032151X01	1		
26	Compressore <i>Compressor</i>	0370620X20	1		
27	Gommino antivibrante <i>Grommet, compressor mounting</i>	0370620X52	4		
28	Assieme bacino <i>Basin assembly</i>	D020211Y01	1		
29	Motore ventilatore / <i>Fan motor</i>	B031910X01	2		

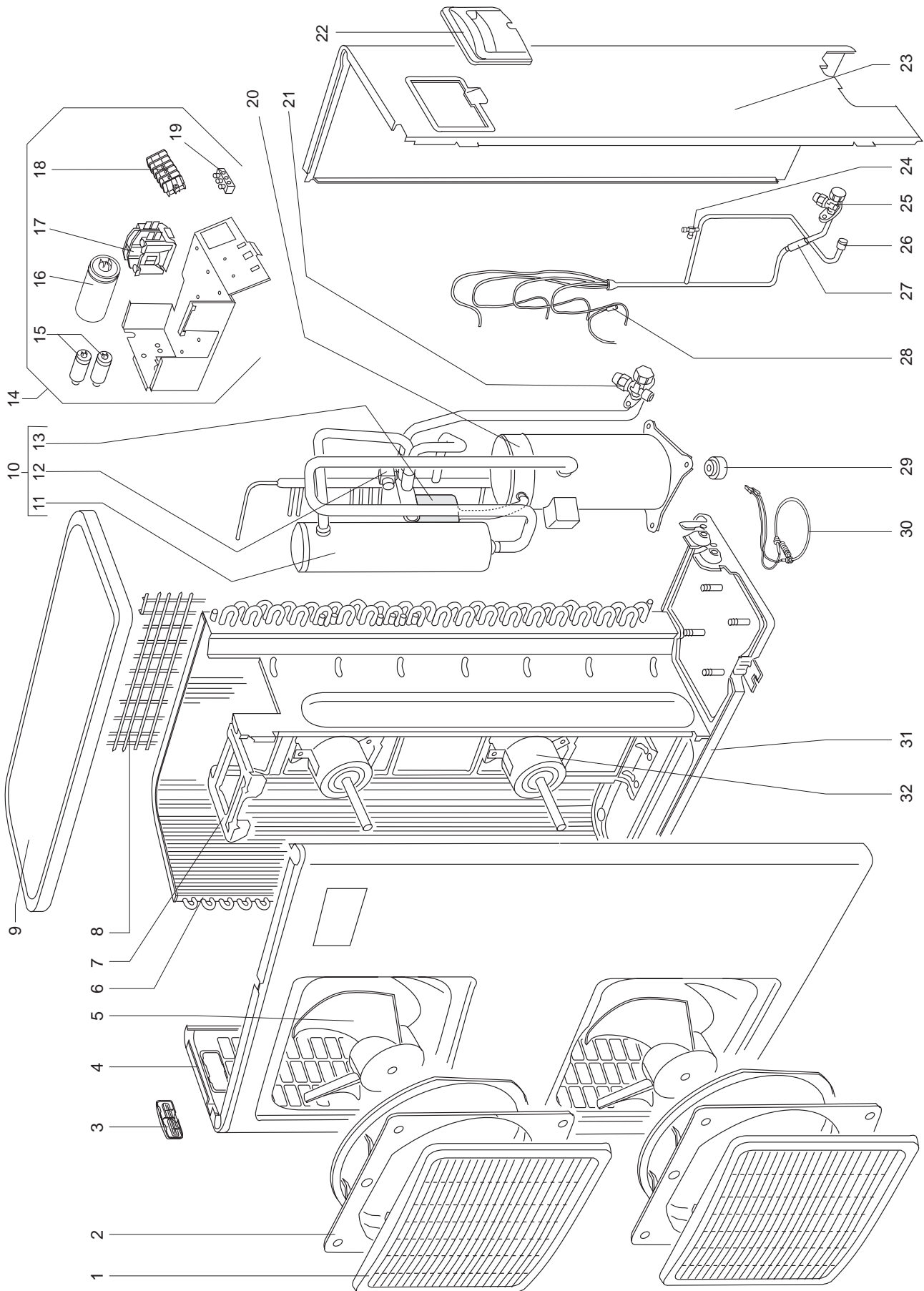
38YL 028
38YL 036

Unità esterna monosplit - Pompa di calore
Monosplit outdoor unit - Heat pump



38YL028
38YL036**Unità esterna monosplit - Pompa di calore**
Monosplit outdoor unit - Heat pump

Pos.	Descrizione / Description	Codice Part No.	Codice / Code		Note Notes
			Z007672G11 38YL028	Z007673G11 38YL036	
	230V-1-50				
1	Griglia protezione ventilatore / <i>Electric fan guard</i>	D019393X01	1	1	
2	Boccaglio ventola / <i>Fan wheel nozzle</i>	D019406X01	1	1	
3	Maniglia / <i>Handle</i>	C022974X01	1	1	
4	Pannello frontale / <i>Front panel</i>	D019390X02	1	1	
5	Ventola / <i>Fan wheel</i>	D019416X01	1	1	
6	Assieme batteria / <i>Coil assembly</i>	D019809Y02	1	1	
7	Sostegno motore / <i>Support motor</i>	D019480X01	1	1	
8	Coperchio / <i>Cover</i>	B031630Y01	1	1	
9	Rete di protezione batteria / <i>Guard condenser</i>	D020272X01	1	1	
10	Filtro muffler / <i>Muffler filter</i>	0150416X02	1	1	
11	Assieme valvola invers. con tubi e accumulatore <i>Reversing valve assembly with accumulaor</i>	D020258Y02	1		
		D020258Y01		1	
12	Accumulatore / <i>Accumulator</i>	0151001X02	1	1	
13	Raccordo STEM / <i>STEM union</i>	0190304X10	2	2	
	Meccanismo / <i>Device</i>	0190202X01	2	2	
14	Valvola solenoide / <i>Solenoid valve</i>	B031973Y01	1	1	
	Valvola di inversione / <i>Reversing valve</i>	0150412X37	1	1	
15	Assieme quadro elettrico <i>Control box assembly</i>	D019912Y04	1		
		D019912Y05		1	
16	Condensatore compressore 45µf <i>Compressor capacitor</i>	0353101X86	1		
	50µf	0353102X15		1	
17	Condensatore motore / <i>Motor capacitor</i> 4µf	0353102X02	1	1	
18	Teleruttore / <i>Electromagnetic switch</i>	0351802X56	1	1	
19	Morsettiera <i>Terminal block</i>	0350916X05	1		
		0350916X04		1	
20	Morsettiera 3 poli / <i>Three-pole terminal block</i>	0350902X27		1	
21	Compressore <i>Compressor</i>	0370620X18	1		
		0370620X06		1	
22	Rubinetto aspirazione 3V 5/8 <i>Suction stop valve</i>	0150114X04	1		
	3V 3/4	0150114X06		1	
23	Coperchio quadro elettrico / <i>Electric panel cover</i>	D019394X01	1	1	
24	Pannello laterale / <i>Side panel</i>	D019391X02	1	1	
25	Raccordo a TEE / <i>TEE union</i>	0190304X09	1	1	
	Meccanismo / <i>Device</i>	0190202X01	2	2	
26	Corpo Accurater / <i>Accurater body</i>	0190308X02	1		
	Filtro Accurater / <i>Accurater strainer</i>	0190310X02	2		
	Fermo/ <i>Retainer</i>	0190309X01	2		
	Pistone 52/ <i>Retainer 52</i>	0190311X09	2		
	Orifizio / <i>Orifice</i>	0150418X37			1
27	Rubinetto liquido / <i>Liquid stop valve</i>	2V 1/4	B032243X01	1	
		2V 3/8	0150114X12		1
28	Nipplo / <i>Nipple</i>	0190201X32	1	1	
	Meccanismo / <i>Device</i>	0190202X01	1	1	
29	Sonda INTERNEC / <i>INTERNEC sensor</i>	0351107X17	1	1	
30	Gommino antivibrante/Grommet, <i>compressor mounting</i>	0370620X52	4	4	
31	Riscaldatore del carter/ <i>Crankease heater</i> 25W	0351501X50	1	1	
32	Assieme bacino <i>Basin assembly</i>	B031930Y01	1		
		B031931Y01		1	
33	Motore ventilatore / <i>Fan motor</i>	B031978X01	1	1	
34	Scarico condensa / <i>Condensate discharge pipe</i>	B032043X01	1	1	

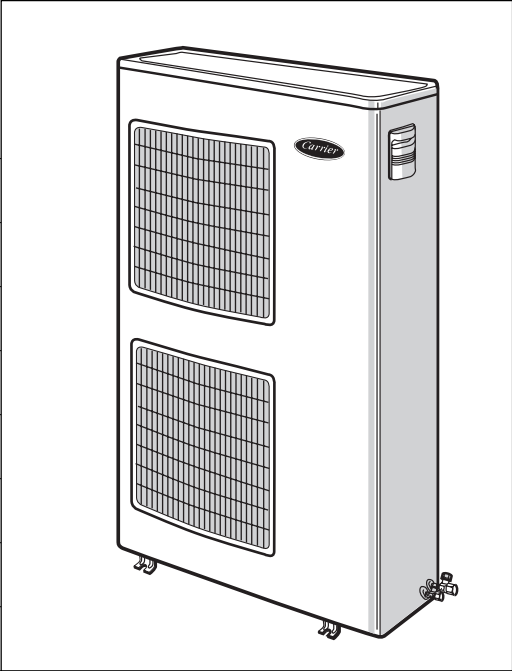


38YL048

Unità esterna monosplit - Pompa di calore
Monosplit outdoor unit - Heat pump

Pos.	230V-1-50		Codice / Code		Note Notes
	Descrizione / Description	Codice Part No.	Z007674G11 Modelli / Models 38YL048		
1	Griglia protezione ventilatore / <i>Electric fan guard</i>	D019393X01	2		
2	Boccaglio ventola / <i>Fan wheel nozzle</i>	D019406X01	2		
3	Maniglia / <i>Handle</i>	C022974X01	1		
4	Pannello frontale / <i>Front panel</i>	D020340X01	1		
5	Ventola / <i>Fan wheel</i>	D019416X01	2		
6	Assieme batteria / <i>Coil assembly</i>	D020026Y02	1		
7	Sostegno motore / <i>Support motor</i>	D020212X01	1		
8	Rete di protezione batteria / <i>Guard condenser</i>	D020273X01	1		
9	Coperchio / <i>Cover</i>	B031630Y01	1		
10	Assieme valvola invers. con tubi e accumulatore <i>Reversing valve assembly with accumulaor</i>	D020297Y01	1		
11	Accumulatore / <i>Accumulator</i>	0150413X12	1		
12	Valvola solenoide / <i>Solenoid valve</i>	B031973Y02	1		
	Valvola di inversione / <i>Reversing valve</i>	0150412X33	1		
13	Filtro muffler / <i>Muffler filter</i>	0150416X02	1		
14	Assieme quadro elettrico <i>Control box assembly</i>	D019912Y06	1		
15	Condensatore motore / <i>Motor capacitor</i> 4µf	0353103X15	1		
16	Condensatore compressore <i>Compressor capacitor</i> 60µf	0353102X18	1		
17	Teleruttore / <i>Electromagnetic switch</i>	0351802X56	1		
18	Morsettiera <i>Terminal block</i>	0350916X04	1		
19	Morsettiera 3 poli / <i>Three-pole terminal block</i>	0350902X27	1		
20	Compressore <i>Compressor</i>	0370620X20	1		
21	Rubinetto aspirazione 3V 3/4 <i>Suction stop valve</i>	0150114X06	1		
22	Coperchio quadro elettrico / <i>Electric panel cover</i>	D019394X01	1		
23	Pannello laterale / <i>Side panel</i>	E000320X01	1		
24	Raccordo a TEE / <i>TEE union</i>	0190304X09	1		
	Meccanismo / <i>Device</i>	0190202X01	2		
25	Rubinetto liquido / <i>Liquid stop valve</i> 2V 3/8	0150114X12	1		
26	Nipplo / <i>Nipple</i>	0190201X32	1		
	Meccanismo / <i>Device</i>	0190202X01	1		
27	Orifizio / <i>Orifice</i>	0150418X38	1		
28	Sonda INTERNEC / <i>INTERNEC sensor</i>	0351107X17	1		
29	Gommino antivibrante/ <i>Grommet, compressor mounting</i>	0370620X52	4		
30	Riscaldatore del carter/ <i>Crankease heater</i> 25W	0351501X50	1		
31	Assieme bacino <i>Basin assembly</i>	D020211Y01	1		
32	Motore ventilatore / <i>Fan motor</i>	B031910X01	2		

Note



I dati contenuti nel presente catalogo possono essere modificati senza alcun preavviso
All data may be changed without previous notice

Order No. 13841-74, May 1999. New

Printed in Italy