



Центробежные вентиляторы «Silente»

Малозумные центробежные вентиляторы «Silente» предназначены для удаления воздуха и дыма непосредственно или по каналам и воздуховодам диаметром 100, 120 и 150 мм. Вентиляторы изготавливаются из пластмассы и устанавливаются на потолке и на стене. В состав вентилятора входит обратный клапан. Специальный моющийся фильтр обеспечивает бесперебойную работу двигателя. Антивибрационная прокладка из эластичного материала позволяет устанавливать вентилятор на различных поверхностях. Простая конструкция позволяет разбирать вентилятор без использования инструментов. Низкий уровень шума обеспечивает вентилятору широкую область применения.

Выпускаются пять исполнений вентилятора:

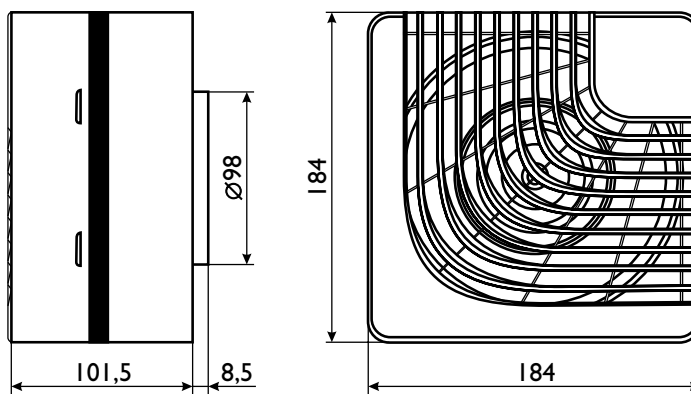
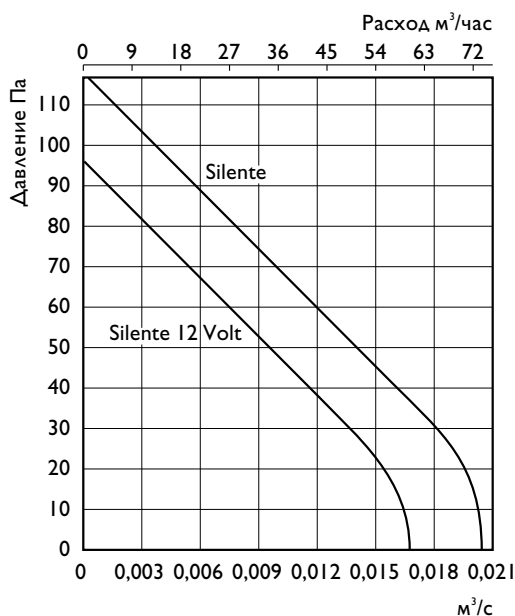
Silente. Базовая модель без дополнительных устройств управления работой.

Silente T. С выключением от встроенного электронного таймера. Таймер устанавливается на время от 2 до 25 мин.

Silente H. С включением и выключением от датчика влажности. Вентилятор включается автоматически при превышении установленного уровня влажности. Когда уровень влажности понижается, вентилятором в течение установленного времени управляет таймер. Уровень влажности устанавливается в диапазоне от 40 до 90%.

Silente Sensor. С включением от инфракрасного датчика присутствия человека. После того, как помещение опустело, работой вентилятора в течение установленного времени управляет таймер. Зона действия инфракрасного датчика составляет 8 м, независимо от уровня освещённости.

Silente 12 Volt. В дополнение к техническим и функциональным возможностям базовой модели он работает при напряжении питания 12 В. Очень низкое напряжение питания вентилятора позволяет устанавливать его внутри душевых кабин, ванных комнат, т. к. непосредственный контакт с вентилятором не приводит к поражению электрическим током. В комплект вентилятора входит трансформатор 220–240/12 В со степенью защиты IP 22, оснащённый термостатом безопасности. Размеры трансформатора 6×5×11 см.



Технические характеристики

Модель	Исполнение	Производит., м³/ч	Напряжение, В	Мощность, Вт	Свободный напор, Па	Уровень шума*, дБ(А)	Вес, кг
Silente	Базовая модель	75	230	19	8,1	36	1
Silente T	С таймером	75	230	19	8,1	36	1
Silente H	С гигростатом	75	230	19	8,1	36	1
Silente Sensor	С датчиком присутствия	75	230	19	8,1	36	1
Silente 12 Volt	Питание 12 В	60	12	15	2,3	36	1

* Уровень звукового давления на расстоянии 3 м от вентилятора.

Центробежные вентиляторы «Compact»

Центробежные вентиляторы «Compact» предназначены для удаления воздуха и дыма по каналам или воздуховодам диаметром 100 мм. Вентиляторы изготавливаются из пластмассы и устанавливаются на потолок или на стене. В состав вентилятора входит обратный клапан. Специальный моющийся фильтр обеспечивает бесперебойную работу двигателя. Антивибрационная прокладка из эластичного материала позволяет устанавливать вентилятор на различных поверхностях. Простая конструкция позволяет разбирать вентилятор без использования инструментов.

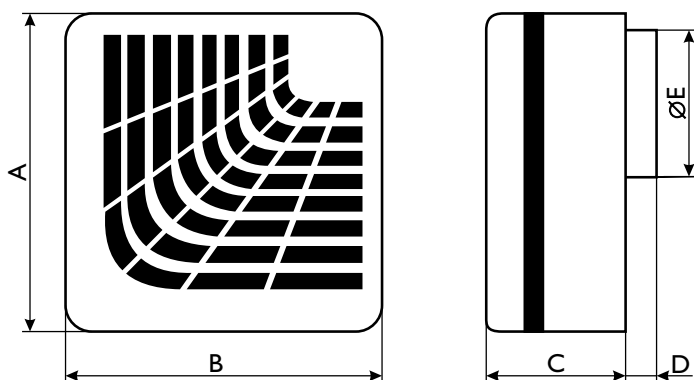
Выпускаются три типоразмера вентилятора (100, 200 и 300) в четырёх исполнениях:

Compact. Базовая модель без дополнительных устройств управления работой.

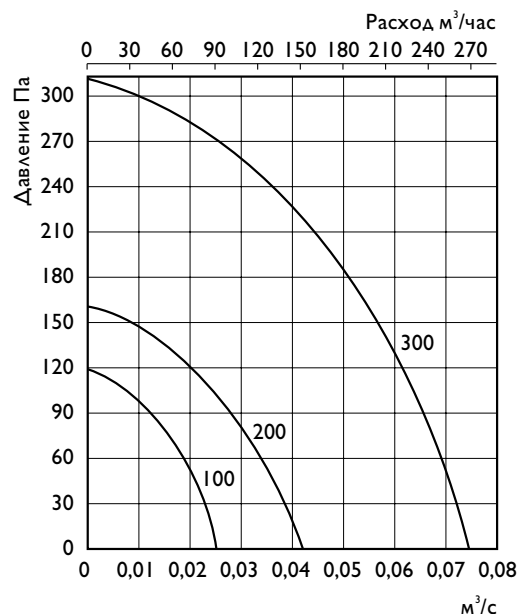
Compact T. С выключением от встроенного электронного таймера. Таймер устанавливается на время от 2 до 20 мин.

Compact H. С включением и выключением от датчика влажности. Вентилятор включается автоматически при превышении установленного уровня влажности.

Compact Sensor. С включением от инфракрасного датчика присутствия человека. После того, как помещение опустело, работой вентилятора в течение установленного времени управляет таймер. Зона действия инфракрасного датчика составляет 8 м, независимо от уровня освещённости.



Размеры, мм



Модель	A	B	C	D	ØE
Compact 100	210	210	95	20*	97
Compact 200	250	250	111	20	97
Compact 300	250	250	111	20	97

* Для вентилятора Compact 100 Sensor D=12 мм.

Технические характеристики

Модель	Исполнение	Производительн., м³/ч	Мощность, Вт	Свободный напор, Па	Уровень шума*, дБ(А)	Вес, кг
Compact 100	Базовая модель	85	45	5,5	43	1,3
Compact 200		156	76	20,0	45	1,8
Compact 300		250	95	54,0	55	2,3
Compact 100 T	С таймером	85	45	5,5	43	1,3
Compact 200 T		156	76	20,0	45	1,8
Compact 100 H	С гигростатом	85	45	5,5	43	1,3
Compact 200 H		156	76	20,0	45	1,8
Compact 300 H		250	95	54,0	55	2,3
Compact 100 Sensor	С датчиком присутствия	85	45	5,5	43	1,3

* Уровень звукового давления на расстоянии 3 м от вентилятора.